

# Hallway

DALI-2 Input Device - Aufputz  
 EAN 4007841 064549  
 Art.-Nr. 064549



Max. 25 x 3 m



IP20



Helligkeit



Temperatur



Luftfeuchte



2 - 4 m



Input Device

5 years

Herstellergarantie  
[steinel-professional.de/garantie](https://www.stinel-professional.de/garantie)



CE

## Funktionsbeschreibung

Der klügere Gangsensor weiß mehr. Perfekte radiale Erfassung bis 25 m – ideal für lange Gänge und Flure. Reichweite in beide Richtungen anpassbar. Zeitgemäßes Control PRO II-Design. Ausgestattet mit Bluetooth-Technologie. Schnittstellen für COM1, COM2, DALI-2 APC, DALI-2 IPD, KNX, IP und BT IPD (Slave).

## Technische Daten

Abmessungen (L x B x H)	62 x 123 x 123 mm	Montagehöhe	2,00 – 4,00 m
Mit Bewegungsmelder	Ja	Montagehöhe max	4,00 m
Herstellergarantie	5 Jahre	optimale Montagehöhe	2,8 m
Einstellungen via	Bluetooth, Bus	HF-Technik	5,8 GHz
Mit Fernbedienung	Nein	Erfassung	ggf. durch Glas, Holz und Leichtbauwände
Variante	DALI-2 Input Device - Aufputz	Erfassungswinkel	Gang, 360 °
VPE1, EAN	4007841064549	Öffnungswinkel	140 °
Ausführung	Präsenzmelder	Unterkriechschutz	Ja
Anwendung, Ort	Innenbereich	segmentweise Ausblendung	Nein
Anwendung, Raum	Innenbereich, Flur / Gang	Elektronische Skalierbarkeit	Ja
Farbe	Weiß	Mechanische Skalierbarkeit	Nein
Farbe, RAL	9003	Reichweite Radial	25 x 3 m (75 m <sup>2</sup> )
Inkl. Eckwandhalter	Nein	Reichweite Tangential	25 x 3 m (75 m <sup>2</sup> )
Montageort	Decke	Sendeleistung	< 1 mW
Montageart	Aufputz, Decke	Grundlichtfunktion	Nein
Schutzart	IP20	Hauptlicht einstellbar	Nein
Umgebungstemperatur	-20 – 50 °C		

# Hallway

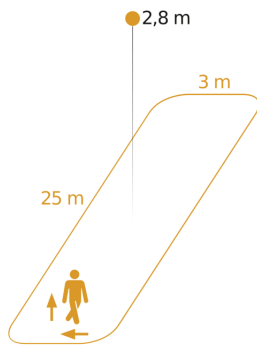
DALI-2 Input Device - Aufputz  
 EAN 4007841 064549  
 Art.-Nr. 064549

## Technische Daten

Werkstoff	Kunststoff
Netzanschluss	12 – 23 V
Versorgungsspannung Detail	Dali-Bus
Mit Busankopplung	Ja
Technologie, Sensoren	Hochfrequenz, Lichtsensor, Temperatur, Luftfeuchte

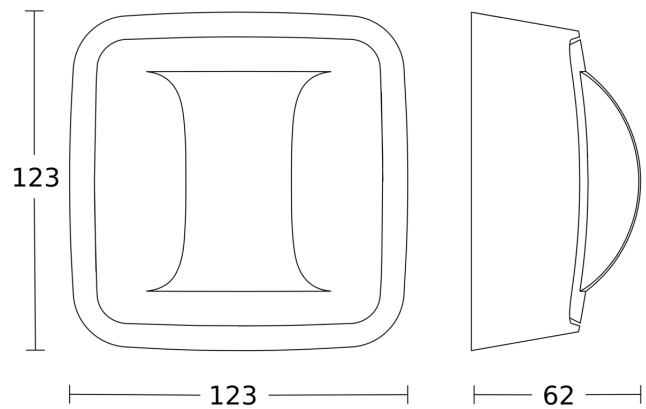
Dämmerungseinstellung Teach	Nein
Konstantlichtregelung	Ja
Vernetzung	Ja
Art der Vernetzung	Master/Slave
Vernetzung via	Bluetooth, DALI-Bus

## Sensorerfassungsbereich



Mögliche Montagehöhe: 2,00 m – 4,00 m  
 Orange: radial und tangential

## Maßzeichnung



## Schaltplan

