

# PD IR 4360-24

DALI-2 Input Device - Unterputz weiß  
EAN 4007841 085827  
Art.-Nr. 085827



Magnet zur  
einfachen  
Installation



Infrarot-Sensor  
360°



Montagehöhe max.  
4 m



Max. ø 24 m



Präsenz Ø 7,5 m



IP20



DALI-2

Teach

Teach mode

5 years

Herstellergarantie  
steinel-  
professional.de/  
garantie



CE

## Funktionsbeschreibung

Bewegungserfassung, Präsenzerfassung und Lichtmessung für Büros, Meetingräume, Durchgangsbereiche & Co. – die 360°-IR-Präsenzmelder nach sensNORM sind ideal für sensorbasierte Standardanforderungen im Objektbereich. Mit COM1-, KNX- und DALI-2 IPD-Schnittstelle. Bei DALI-2 IPD Übermittlung der Informationen der Anwesenheit und des Helligkeitswertes an den DALI-Bus. Reichweite für Bewegungserfassung: Ø 8 bzw. Ø 24 m. Präsenzmelderfunktion mit Ø 6 bzw. Ø 7,5 m Erfassungsbereich. Farblich passende, steckbare Abdeckkappen inklusive. Für Unterputz, Aufputz, Deckeneinbau. Einstellung und Bedienung per DALI-Bus. Montagefreundlich durch magnetische Halterung. LED-Feedback für sichere Inbetriebnahme. Einbauhöhe max. 4 m. Leistungsaufnahme via DALI 12mA bei 16V Eingangsspannung, DALI-2 zertifiziert nach IEC 62386. In schwarz oder weiß.

# PD IR 4360-24

DALI-2 Input Device - Unterputz weiß  
 EAN 4007841 085827  
 Art.-Nr. 085827



## Technische Daten

Abmessungen (Ø x H)	109 x 74 mm
Mit Bewegungsmelder	Ja
Herstellergarantie	5 Jahre
Einstellungen via	Bus
Mit Fernbedienung	Nein
Variante	DALI-2 Input Device - Unterputz weiß
VPE1, EAN	4007841085827
Ausführung	Bewegungs- und Präsenzmelder
Anwendung, Ort	Innenbereich
Anwendung, Raum	Einzelbüro, Funktionsraum / Nebenraum, Innenbereich, Lager
Farbe	Weiß
Farbe, RAL	9010
Inkl. Eckwandhalter	Nein
Montageort	Decke
Montageart	Unterputz, Decke
Schutzart	IP20
Umgebungstemperatur	-20 – 50 °C
Werkstoff	Kunststoff
Versorgungsspannung Detail	Dali-Bus
Mit Busankopplung	Ja
Technologie, Sensoren	Passiv Infrarot, Lichtsensor

Montagehöhe	2 – 4 m
Montagehöhe max	4,00 m
optimale Montagehöhe	2,8 m
Erfassungswinkel	360 °
Unterkriechschutz	Ja
segmentweise Ausblendung	Ja
Elektronische Skalierbarkeit	Nein
Mechanische Skalierbarkeit	Nein
Reichweite Radial	Ø 5.5 m (24 m <sup>2</sup> )
Reichweite Tangential	Ø 24 m (452 m <sup>2</sup> )
Reichweite Präsenz	Ø 7.5 m (44 m <sup>2</sup> )
Schaltzonen	1436 Schaltzonen
Abdeckmaterial Lieferumfang	Abdeckschalen
Funktionen	Bewegungssensor, Lichtsensor, Präsenzfunktion, Präsenzmelderlogik
Dämmerungseinstellung Teach	Nein
Art der Vernetzung	Master/Master
Vernetzung via	Kabel
Max. Stromaufnahme gemäß IEC 62386-101	84 mA
Typische Stromaufnahme bei 16V Eingangsspannung	12 mA
Max. Stromaufnahme bei 10V Eingangsspannung im regulären Betrieb	17 mA

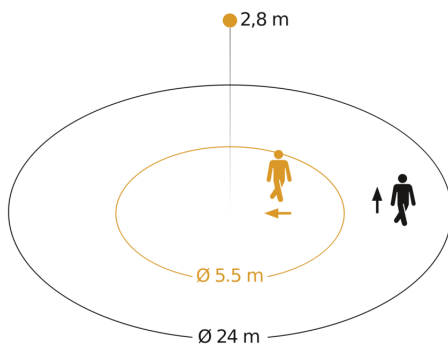
## Zubehör

EAN 4007841 079543	Deckeneinbau-Adapter
EAN 4007841 009151	Smart Remote
EAN 4007841 592806	Nutzer Fernbedienung RC5
EAN 4007841 559410	Service Fernbedienung RC8

# PD IR 4360-24

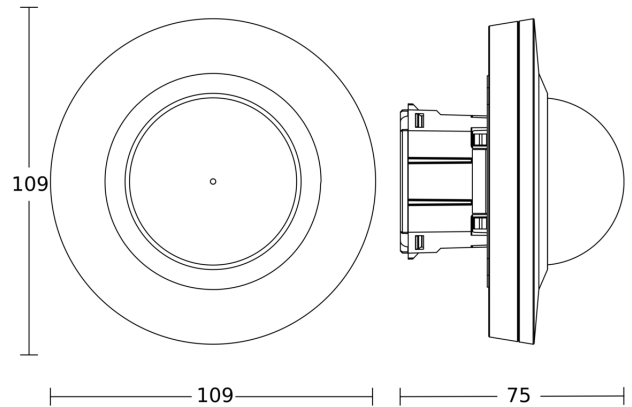
DALI-2 Input Device - Unterputz weiß  
 EAN 4007841 085827  
 Art.-Nr. 085827

## Sensorerfassungsbereich

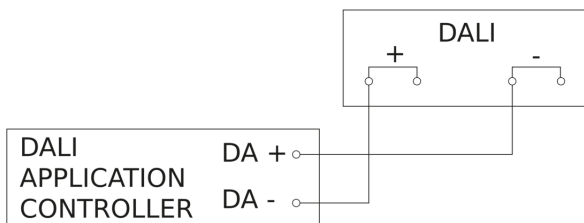


Mögliche Montagehöhe: 2,00 m - 4,00 m  
 Orange: radial  
 Schwarz: tangential

## Maßzeichnung



## Schaltplan



## Schaltplan Vernetzung DALI-2 APC mit DALI-2 IPD

