

IS 240 DUO

schwarz
EAN 4007841 602710
Art.-Nr. 602710



Infrarot-Sensor
240°



Max. 12 m



1000 W max. (LED-
fähig)



IP54



Sensor 160°
horizontal



2 - 2000 Lux



10 Sek - 15 Min



Ideal 2 m



Energie sparen

3 years

Herstellergarantie

Funktionsbeschreibung

Um die Ecke. Infrarot-Wandsensor IS 240 DUO, für außen und innen, 240° Erfassungswinkel, Reichweite bis 12 m, Zeit- und Dämmerungsschwelle einstellbar, durch Abdeckblenden einschränkbarer Erfassungsbereich.

Technische Daten

Abmessungen (L x B x H)	100 x 60 x 90 mm	LED Lampen < 2 W	16 W
Herstellergarantie	3 Jahre	LED Lampen > 2 W < 8 W	64 W
Einstellungen via	Potis	LED Lampen > 8 W	64 W
Mit Fernbedienung	Nein	Kapazitive Belastung in µF	132 µF
Variante	schwarz	Technologie, Sensoren	Passiv Infrarot, Lichtsensor
VPE1, EAN	4007841602710	Montagehöhe	1,80 – 4,00 m
Ausführung	Bewegungsmelder	Montagehöhe max	4,00 m
Anwendung, Ort	Innenbereich, Außenbereich	optimale Montagehöhe	2 m
Anwendung, Raum	Außenbereich, Hauseingang, Rund ums Haus, Terrasse / Balkon, Hof & Einfahrt	Erfassungswinkel	240 °
Farbe	Schwarz	Öffnungswinkel	180 °
Farbe, RAL	9005	Unterkriechschutz	Ja
Inkl. Eckwandhalter	Ja	segmentweise Ausblendung	Ja
Montageort	Wand, Ecke	Elektronische Skalierbarkeit	Nein
Montageart	Aufputz, Wand, Ecke	Mechanische Skalierbarkeit	Nein
Schutzart	IP54	Reichweite Radial	r = 5 m (52 m ²)
Schutzklasse	II	Reichweite Tangential	r = 12 m (302 m ²)
		Schaltzonen	276 Schaltzonen

IS 240 DUO

schwarz
EAN 4007841 602710
Art.-Nr. 602710



Technische Daten

Umgebungstemperatur	-20 – 50 °C	Dämmerungseinstellung	2 – 2000 lx
Werkstoff	Kunststoff	Zeiteinstellung	10 s – 15 Min.
Netzanschluss	230 V / 50 Hz	Grundlichtfunktion	Nein
Schaltausgang 1, Ohmsch	1000 W	Hauptlicht einstellbar	Nein
Schaltausgang 1, Anzahl LED/ Leuchtstofflampen	6 stk.	Dämmerungseinstellung Teach	Nein
Leuchtstofflampen EVG	1000 W	Konstantlichtregelung	Nein
Leuchtstofflampen unkompensiert	500 VA	Vernetzung	Ja
Leuchtstofflampen reihenkompensiert	500 VA	Art der Vernetzung	Master/Master
Leuchtstofflampen parallelkompensiert	5000 VA	Vernetzung via	Kabel
Schaltausgang 1, Niedervolt Halogenlampen	1000 VA		

Zubehör

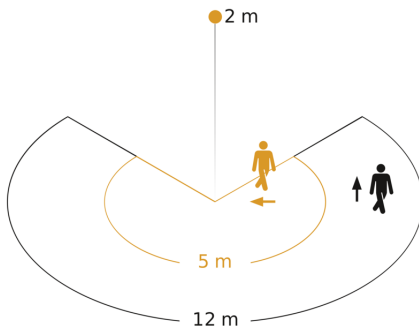
EAN 4007841 630119

Eckwandhalter 01

IS 240 DUO

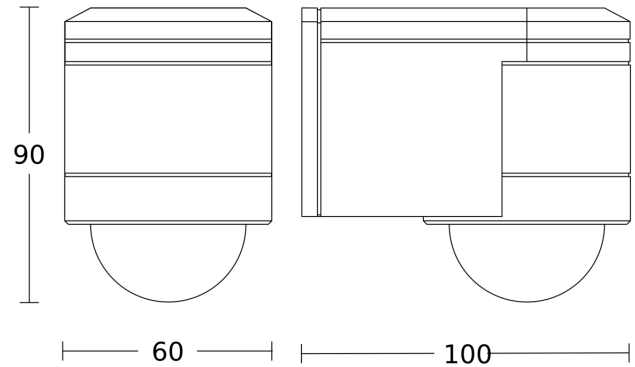
schwarz
EAN 4007841 602710
Art.-Nr. 602710

Sensorerfassungsbereich



Mögliche Montagehöhe: 1,80 m – 4,00 m
Orange: radial
Schwarz: tangential

Maßzeichnung



Schaltplan Leuchte ohne vorhandenen Nullleiter



Schaltplan Leuchte mit vorhandenem Nullleiter



Schaltplan Anschluss über Serienschalter für Hand- und Automatik-Betrieb



Schaltplan Anschluss über einen Wechselschalter für Dauerlicht- und Automatik-Betrieb

