

Dual HF

DALI-2 APC - Deckeneinbau
 EAN 4007841 079499
 Art.-Nr. 079499



Hochfrequenz
Sensor 360°



Max. 20 x 3 m



IP20



Ideal 2,5 - 3,5 m



Innen-
Bewegungsmelder



iQ-mode



Teach mode



Energie sparen



5 years
Herstellergarantie
steinel-
professional.de/
garantie



CE

Funktionsbeschreibung

Aufmerksam hoch 2! Hochfrequenz-Gangsensor Presence Control PRO Dual HF DALI-2 Application Controller für innen, ideal für Gänge und lange Korridore, Montagehöhe bis 3,5 m, mit digitaler DALI-2 Application Controller-Schnittstelle zum Regeln von 2 Lichtkanälen, DUAL-HF Technologie mit doppelter Richtcharakteristik für bis zu 20 m radiale Erfassung, temperaturunabhängige Erfassung, HF-Sensortechnik durchdringt auch Glas, Holz und Leichtbauwände, besonders schnelle Schaltung des Lichts.

Technische Daten

Abmessungen (L x B x H)	112 x 120 x 120 mm	optimale Montagehöhe	2,8 m
Herstellergarantie	5 Jahre	HF-Technik	5,8 GHz
Einstellungen via	Fernbedienung, DIP-Schalter, Potis, Smart Remote	Erfassung	ggf. durch Glas, Holz und Leichtbauwände
Mit Fernbedienung	Nein	Erfassungswinkel	Gang, 360 °
Variante	DALI-2 APC - Deckeneinbau	Öffnungswinkel	140 °
VPE1, EAN	4007841079499	Unterkriechschutz	Ja
Ausführung	Präsenzmelder	segmentweise Ausblendung	Nein
Anwendung, Ort	Innenbereich	Elektronische Skalierbarkeit	Ja
Anwendung, Raum	Flur / Gang, Innenbereich	Mechanische Skalierbarkeit	Nein
Farbe	Weiß	Reichweite Radial	20 x 3 m (60 m ²)
Farbe, RAL	9010	Reichweite Tangential	20 x 3 m (60 m ²)
Inkl. Eckwandhalter	Nein	Sendeleistung	< 1 mW
Montageort	Decke	Funktionen	Normal- / Testbetrieb, Halb- / Vollautomatik, Taster- / Schalterbetrieb, Manuell ON / ON-OFF, Konstantlichtregelung ON-OFF
Montageart	Deckeneinbau, Decke		
Schutzart	IP20		

Dual HF

DALI-2 APC - Deckeneinbau
EAN 4007841 079499
Art.-Nr. 079499



Technische Daten

Umgebungstemperatur	-25 – 55 °C
Werkstoff	Kunststoff
Netzanschluss	230 V / 50 – 60 Hz
Steuerausgang, Dali	Broadcast 2x12 EVG's
Mit Busankopplung	Ja
Technologie, Sensoren	Hochfrequenz, Lichtsensor
Montagehöhe	2,50 – 3,50 m
Montagehöhe max	3,50 m

Dämmerungseinstellung	10 – 1000 lx
Zeiteinstellung	30 s – 30 Min.
Grundlichtfunktion	Ja
Grundlichtfunktion Zeit	1-60 Min., ganze Nacht
Hauptlicht einstellbar	50 - 100 %
Dämmerungseinstellung Teach	Ja
Konstantlichtregelung	Ja
Vernetzung	Ja
Art der Vernetzung	Master/Slave
Vernetzung via	Kabel

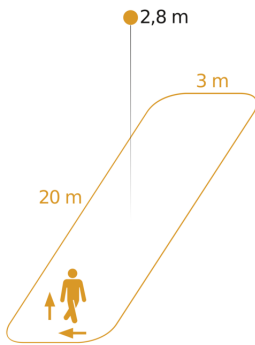
Zubehör

EAN 4007841 592806	Nutzer Fernbedienung RC5
EAN 4007841 003036	Control PRO Schutzkorb
EAN 4007841 009151	Smart Remote
EAN 4007841 559410	Service Fernbedienung RC8

Dual HF

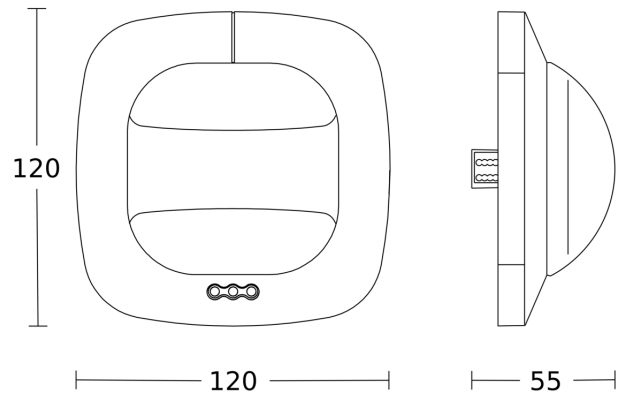
DALI-2 APC - Deckeneinbau
 EAN 4007841 079499
 Art.-Nr. 079499

Sensorerfassungsbereich

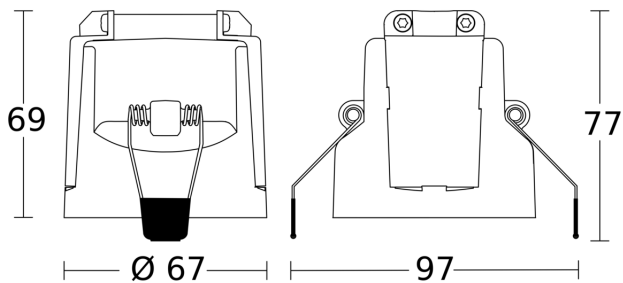


Mögliche Montagehöhe: 2,50 m - 3,50 m
 Orange: radial und tangential

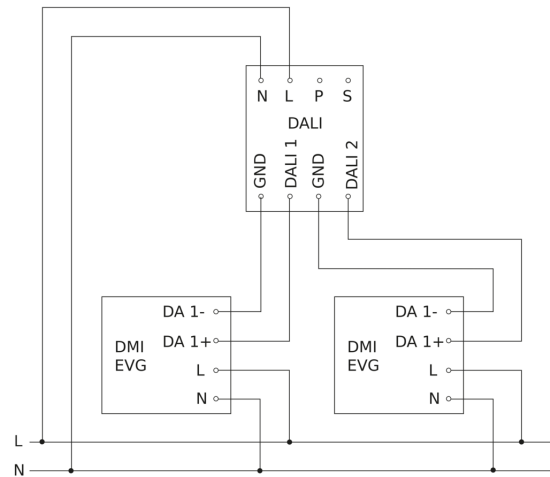
Maßzeichnung 1



Maßzeichnung 2



Schaltplan Master



Dual HF

DALI-2 APC - Deckeneinbau
EAN 4007841 079499
Art.-Nr. 079499

Schaltplan Master-Slave Vernetzung

