

# RS PRO P2 S

warmweiß  
 EAN 4007841 056100  
 Art.-Nr. 056100



<b>LED</b>			3000 K						
30 Jahre (Ø 4,5 Std / Tag)	Hochfrequenz Sensor 360°	Ø 1 - 8 m	3000K warmweiß	IP54	2 - 2000 Lux	5 Sek - 15 Min	Lichtquelle nicht austauschbar	Betriebsgerät nicht austauschbar	10% Grundlicht

## Funktionsbeschreibung

Kreisrunder Klassiker. Die perfekte Form. Die perfekte Effizienz. Die perfekte Sensor-Innenleuchte. Die RS PRO P2 S integriert sich harmonisch in Flure, Dielen und Treppenhäuser. Sie verbindet zeitloses Design und einfachste Montage mit wegweisender Technologie und höchster Effizienz. Zudem liegen immer zwei Metallblättchen bei, um den Sensor zu bestimmten Richtungen weiter einzugrenzen. Per Kabel lassen sich bis zu zehn Leuchten miteinander vernetzen. Leistung: 15,1 W mit 1674 lm, 3000 K.

## Technische Daten

Abmessungen (Ø x H)	320 x 110 mm	LED Kühlsystem	Passive Thermo Control
Mit Leuchtmittel	Ja, STEINEL LED-System	Softlichtstart	Ja
Mit Bewegungsmelder	Ja	Dämmerungseinstellung	2 – 2000 lx
Herstellergarantie	5 Jahre	Zeiteinstellung	5 s – 15 Min.
Variante	warmweiß	Grundlichtfunktion	Ja
VPE1, EAN	4007841056100	Grundlichtfunktion Zeit	10/30 Min., ganze Nacht
Farbe	Weiß	Hauptlicht einstellbar	Nein
Montageort	Wand, Decke	Vernetzung	Ja
Montageart	Decke	Vernetzung via	Kabel
Schlagfestigkeit	IK03	Lebensdauer LED nach IEC-62717 (L70)	100.000 h
Schutzart	IP54	Lebensdauer LED nach IEC-62717 (L80)	73.000 h
Schutzklasse	II	Lebensdauer LED nach IES TM-21 (L70)	60.000 h
Umgebungstemperatur	-10 – 40 °C	Lebensdauer LED nach IES TM-21 (L80)	60.000 h
Werkstoff des Gehäuses	Kunststoff	Absicherung B10 (ST)	54
Werkstoff der Abdeckung	Kunststoff opal	Absicherung B16 (ST)	87
Netzanschluss	220 – 240 V / 50 – 60 Hz	Absicherung C10 (ST)	90

# RS PRO P2 S

warmweiß  
EAN 4007841 056100  
Art.-Nr. 056100



## Technische Daten

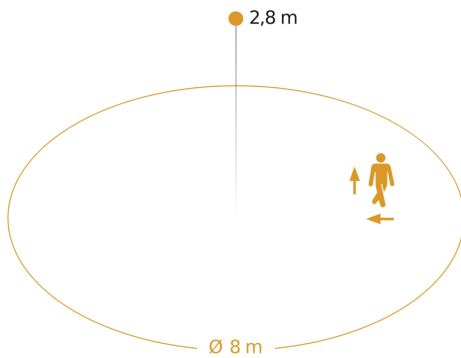
Montagehöhe max	4,00 m
Elektronische Skalierbarkeit	Ja
Mechanische Skalierbarkeit	Nein
Reichweite Radial	Ø 8 m (50 m <sup>2</sup> )
Reichweite Tangential	Ø 8 m (50 m <sup>2</sup> )
Lichtstrom Gesamtprodukt	1674 lm
Gesamtprodukt Effizienz	111 lm/W
Farbtemperatur	3000 K
Leuchtmittel	LED nicht austauschbar
Sockel	Ohne

Absicherung C16 (ST)	145
LED Lampen > 8 W	250 W
Kapazitive Belastung in µF	88 µF
Grundlichtfunktion in Prozent	10 %
Leistung	15,1 W
Farbwiedergabeindex CRI	= 82
Photobiologische Sicherheit nach EN 62471	RG1
Einschaltstrom, maximal	13 A
Schutzart, Decke	IP54
Erfassungswinkel	360 °

# RS PRO P2 S

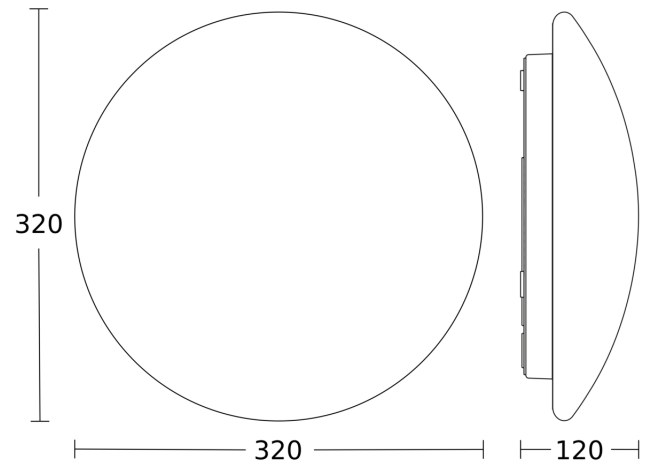
warmweiß  
 EAN 4007841 056100  
 Art.-Nr. 056100

## Sensorerfassungsbereich

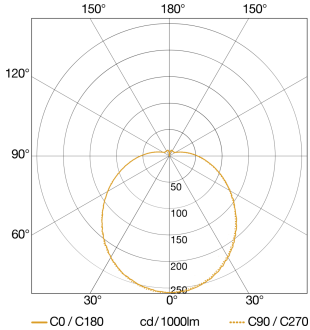


Mögliche Montagehöhe: 2,00 m - 4,00 m  
 Orange: radial und tangential

## Maßzeichnung

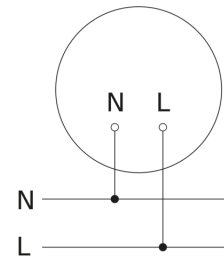


## Lichtverteilungskurve



<b>Leistung</b>	15,1 W
<b>Mit Leuchtmittel</b>	Ja, STEINEL LED-System
<b>Leuchtmittel</b>	LED nicht austauschbar
<b>gemessener Lichtstrom (360°)</b>	1674 lm
<b>Farbtemperatur</b>	3000 K
<b>Lebensdauer LED (Max. °C)</b>	50000 Std
<b>LED Kühlsystem</b>	Passive Thermo Control

## Schaltplan Master

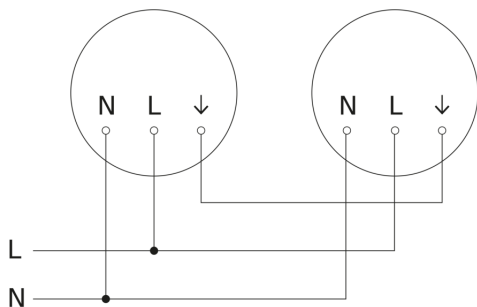


# RS PRO P2 S

warmweiß  
EAN 4007841 056100  
Art.-Nr. 056100



Schaltplan Master-Master Vernetzung



Schaltplan Master-Slave Vernetzung

