

# Hallway

COM1 - Aufputz schwarz  
 EAN 4007841 082048  
 Art.-Nr. 082048



Max. 25 x 3 m

2000 W

2000 W Max. (LED-fähig)



IP54



2 - 2000 Lux



10 Sek - 60 Min



2 - 4 m

iQ

iQ-mode

Teach

Teach mode



Vernetzbar via Bluetooth

5 years

Herstellergarantie  
 steinel-  
 professional.de/  
 garantie

## Funktionsbeschreibung

Der klügere Gangsensor weiß mehr. Perfekte radiale Erfassung bis 25 m – ideal für lange Gänge und Flure. Reichweite in beide Richtungen anpassbar. Zeitgemäßes Control PRO II-Design. Ausgestattet mit Bluetooth-Technologie. Schnittstellen für COM1, COM2, DALI-2 APC, DALI-2 IPD, KNX, IP und BT IPD (Slave). Bei den schwarzen Sensoren ist eine Lichtmessung nicht möglich. Hierfür muss ein externer Lichtmesser via Bluetooth oder KNX eingebunden werden.

## Technische Daten

Abmessungen (L x B x H)	62 x 123 x 123 mm
Mit Bewegungsmelder	Ja
Herstellergarantie	5 Jahre
Einstellungen via	Bluetooth
Mit Fernbedienung	Nein
Variante	COM1 - Aufputz schwarz
VPE1, EAN	4007841082048
Ausführung	Präsenzmelder
Anwendung, Ort	Innenbereich
Anwendung, Raum	Innenbereich, Flur / Gang
Farbe	Schwarz
Farbe, RAL	9003
Inkl. Eckwandhalter	Nein
Montageort	Decke
Montageart	Aufputz, Decke
Schutzart	IP54

LED Lampen > 8 W	600 W
Kapazitive Belastung in µF	176 µF
Eigenverbrauch	1 W
Technologie, Sensoren	Hochfrequenz
Montagehöhe	2,00 – 4,00 m
Montagehöhe max	4,00 m
optimale Montagehöhe	2,8 m
HF-Technik	5,8 GHz
Erfassung	ggf. durch Glas, Holz und Leichtbauwände
Erfassungswinkel	Gang, 360 °
Öffnungswinkel	140 °
Unterkriechschutz	Ja
segmentweise Ausblendung	Nein
Elektronische Skalierbarkeit	Ja
Mechanische Skalierbarkeit	Nein

# Hallway

COM1 - Aufputz schwarz  
 EAN 4007841 082048  
 Art.-Nr. 082048



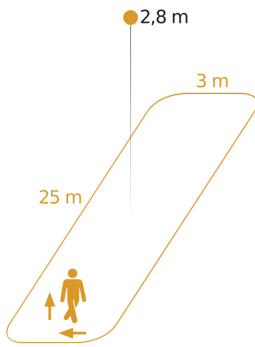
## Technische Daten

Umgebungstemperatur	-20 – 50 °C	Reichweite Radial	25 x 3 m (75 m <sup>2</sup> )
Werkstoff	Kunststoff	Reichweite Tangential	25 x 3 m (75 m <sup>2</sup> )
Netzanschluss	220 – 240 V / 50 – 60 Hz	Sendeleistung	< 1 mW
Schaltausgang 1, Ohmsch	2000 W	Funktionen	Gruppenparametrierung, Halb- / Vollautomatik, Lichtszene, Manuell ON / ON-OFF, Nachbargruppenfunktion, Normal- / Testbetrieb
Schaltausgang 1, Anzahl LED/Leuchtstofflampen	8 stk.	Dämmerungseinstellung	2 – 2000 lx
Schaltausgang 1, Potenzialfrei	Nein	Zeiteinstellung	10 s – 60 Min.
Leuchtstofflampen EVG	1500 W	Grundlichtfunktion	Nein
Leuchtstofflampen unkompensiert	1000 VA	Hauptlicht einstellbar	Nein
Leuchtstofflampen reihenkompensiert	400 VA	Dämmerungseinstellung Teach	Nein
Leuchtstofflampen parallelkompensiert	1000 VA	Konstantlichtregelung	Nein
Schaltausgang 1, Niedervolt Halogenlampen	2000 VA	Vernetzung	Ja
LED Lampen < 2 W	100 W	Art der Vernetzung	Master/Master, Master/Slave
LED Lampen > 2 W < 8 W	300 W	Vernetzung via	Bluetooth

# Hallway

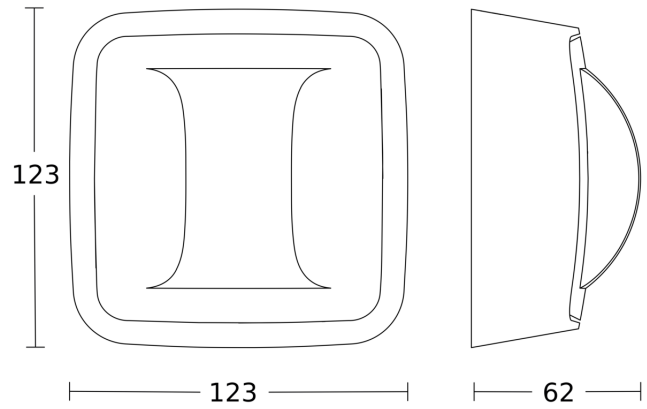
COM1 - Aufputz schwarz  
EAN 4007841 082048  
Art.-Nr. 082048

## Sensorerfassungsbereich



Mögliche Montagehöhe: 2,00 m - 4,00 m  
Orange: radial und tangential

## Maßzeichnung



## Schaltplan Master

