

IS 2160 ECO

schwarz
 EAN 4007841 605919
 Art.-Nr. 605919



Infrarot-Sensor
160°



Max. 10 m

600 W

600 W max. (LED-fähig)



IP54



Sensor 70° ver., 40° hor.



2 - 2000 Lux



8 Sek - 35 Min



Ideal 2 m



Energie sparen

5 years

Herstellergarantie
 steinel-
 professional.de/
 garantie

Funktionsbeschreibung

Der hat den Dreh raus! Infrarot-Bewegungsmelder IS 2160 ECO für außen und innen, ideal für Eingänge und kleinere Grundstücke, ideale Montagehöhe 2 m, 160° Erfassungswinkel, Reichweite max. 12 m (tangential), Zeit- und Dämmerungsschwelle einstellbar, horizontal (40°) und vertikal (70°) schwenkbar.

Technische Daten

Abmessungen (L x B x H)	73 x 78 x 113 mm	LED Lampen > 2 W < 8 W	64 W
Herstellergarantie	5 Jahre	LED Lampen > 8 W	64 W
Einstellungen via	Potis	Kapazitive Belastung in µF	88 µF
Mit Fernbedienung	Nein	Technologie, Sensoren	Passiv Infrarot, Lichtsensor
Variante	schwarz	Montagehöhe	1,80 – 3,00 m
VPE1, EAN	4007841605919	Montagehöhe max	3,00 m
Ausführung	Bewegungsmelder	optimale Montagehöhe	2 m
Anwendung, Ort	Außenbereich, Innenbereich	Erfassungswinkel	160 °
Anwendung, Raum	Außenbereich, Hauseingang, Rund ums Haus, Terrasse / Balkon, Hof & Einfahrt	Öffnungswinkel	40 °
Farbe	Schwarz	Unterkriechschutz	Nein
Farbe, RAL	9005	segmentweise Ausblendung	Ja
Inkl. Eckwandhalter	Nein	Elektronische Skalierbarkeit	Nein
Montageort	Wand	Mechanische Skalierbarkeit	Nein
Montageart	Aufputz, Wand	Reichweite Radial	r = 3 m (13 m ²)
Schutzart	IP54	Reichweite Tangential	r = 12 m (201 m ²)
Umgebungstemperatur	-20 – 50 °C	Schaltzonen	260 Schaltzonen
		Dämmerungseinstellung	2 – 2000 lx

IS 2160 ECO

schwarz
EAN 4007841 605919
Art.-Nr. 605919



Technische Daten

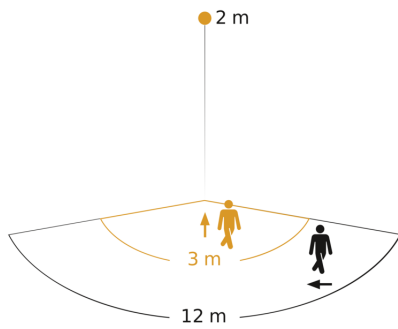
Werkstoff	Kunststoff
Netzanschluss	230 – 240 V / 50 Hz
Schaltausgang 1, Ohmsch	600 W
Schaltausgang 1, Anzahl LED/ Leuchtstofflampen	4 stk.
Leuchtstofflampen EVG	430 W
Leuchtstofflampen unkomponiert	500 VA
Leuchtstofflampen reihenkomponiert	406 VA
Leuchtstofflampen parallelkomponiert	406 VA
Schaltausgang 1, Niedervolt Halogenlampen	500 VA
LED Lampen < 2 W	16 W

Zeiteinstellung	8 s – 35 Min.
Grundlichtfunktion	Nein
Hauptlicht einstellbar	Nein
Dämmerungseinstellung Teach	Nein
Konstantlichtregelung	Nein
Vernetzung	Ja
Art der Vernetzung	Master/Master
Vernetzung via	Kabel

IS 2160 ECO

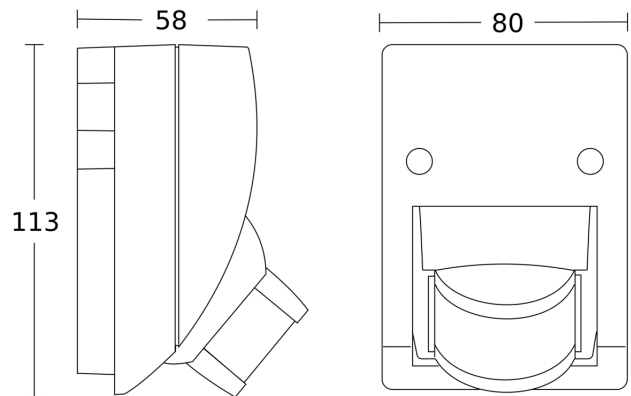
schwarz
EAN 4007841 605919
Art.-Nr. 605919

Sensorerfassungsbereich



Mögliche Montagehöhe: 1,80 m - 3,00 m
Orange: radial
Schwarz: tangential

Maßzeichnung



Schaltplan

