

# HF 360-2

DALI-2 APC - Unterputz  
 EAN 4007841 064266  
 Art.-Nr. 064266



Hochfrequenz  
Sensor 360°



Max. Ø 12 m



IP20



Montagehöhe max. 4  
m



2 - 2000 Lux



10 Sek - 60 Min



iQ-mode



Teach mode



Application  
Controller



Plastikfreie  
Verpackung

## Funktionsbeschreibung

Smarter Überwachungsprofi. Der HF 360-2 aus der neuen Control PRO 2 Serie. Moderne Optik und intelligente 360° HF-Sensortechnik – ideal für Treppenhäuser und WCs mit Kabinen. Per Bluetooth bequem einstell- und vernetzbar. Schnittstellen: COM1, COM2, DALI-2 APC, DALI-2 IPD, KNX, IP und BT IPD (Slave). Montagehöhe bis 4 m. Reichweite: 12 m.

## Technische Daten

Abmessungen (L x B x H)	61 x 103 x 103 mm	Montagehöhe max	4,00 m
Mit Bewegungsmelder	Ja	optimale Montagehöhe	2,8 m
Herstellergarantie	5 Jahre	HF-Technik	5,8 GHz
Einstellungen via	Bluetooth	Erfassung	ggf. durch Glas, Holz und Leichtbauwände
Mit Fernbedienung	Nein	Erfassungswinkel	360 °
Variante	DALI-2 APC - Unterputz	Öffnungswinkel	140 °
VPE1, EAN	4007841064266	Unterkriechschutz	Ja
Ausführung	Präsenzmelder	segmentweise Ausblendung	Nein
Anwendung, Ort	Innenbereich	Elektronische Skalierbarkeit	Ja
Anwendung, Raum	Funktionsraum / Nebenraum, Teeküche, Treppenhaus, WC / Waschraum, Innenbereich	Mechanische Skalierbarkeit	Nein
Farbe	Weiß	Reichweite Radial	Ø 12 m (113 m <sup>2</sup> )
Farbe, RAL	9003	Reichweite Tangential	Ø 12 m (113 m <sup>2</sup> )
Inkl. Eckwandhalter	Nein	Sendeleistung	< 1 mW
Montageort	Decke	Funktionen	Halb- / Vollautomatik, Konstantlichtregelung, Lichtszene, Master/Slave Übersteuerung, Nachbargruppenfunktion, TouchDIM-Funktion, Aufruf von programmierten
Montageart	Unterputz, Decke		
Schutzart	IP20		

# HF 360-2

DALI-2 APC - Unterputz  
EAN 4007841 064266  
Art.-Nr. 064266



## Technische Daten

Umgebungstemperatur	-25 – 50 °C
Werkstoff	Kunststoff
Netzanschluss	220 – 240 V / 50 – 60 Hz
Versorgungsspannung Detail	max. 64 Teilnehmer
Anzahl DALI-Teilnehmer	64
Steuerausgang, Dali	Adressable/Broadcast 64 EVG´s
Technologie, Sensoren	Hochfrequenz, Dämmerungsschalter
Montagehöhe	2,50 – 4,00 m

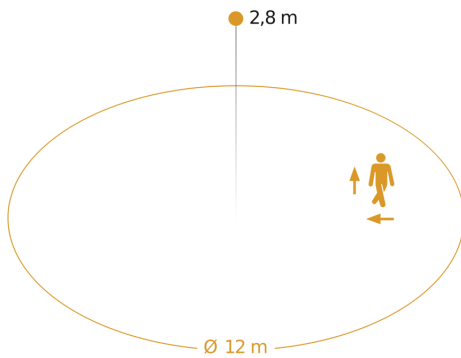
Lichtszenen, Konstantlichtregelung  
ON-OFF, Manuell ON / ON-OFF,  
Normal- / Testbetrieb

Dämmerungseinstellung	2 – 2000 lx
Zeiteinstellung	10 s – 60 Min.
Grundlichtfunktion	Ja
Grundlichtfunktion Zeit	1-60 Min., ganze Nacht
Hauptlicht einstellbar	50 - 100 %
Dämmerungseinstellung Teach	Ja
Konstantlichtregelung	Ja
Vernetzung	Ja
Art der Vernetzung	Master/Slave
Vernetzung via	Bluetooth, DALI-Bus

# HF 360-2

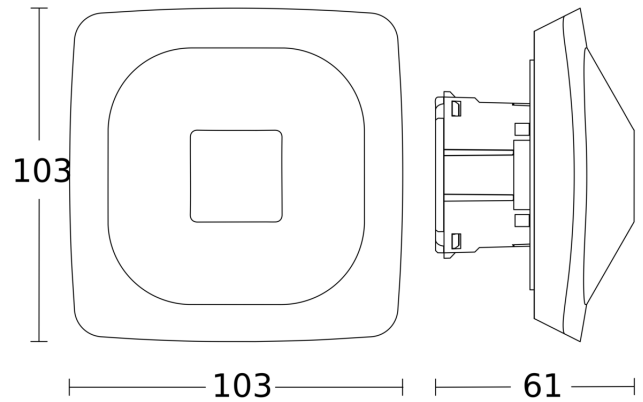
DALI-2 APC - Unterputz  
 EAN 4007841 064266  
 Art.-Nr. 064266

## Sensorerfassungsbereich

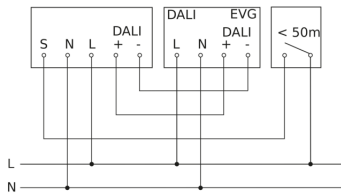


Mögliche Montagehöhe: 2,50 m - 4,00 m  
 Orange: radial und tangential

## Maßzeichnung



## Schaltplan Master



## Schaltplan Master-Slave Vernetzung

