

HPD3

IP - Unterputz
 EAN 4007841 067304
 Art.-Nr. 067304



Funktionsbeschreibung

Next Level Sensorik. Der für die Deckenmontage ausgelegte HPD3 erkennt die Anwesenheit der Personen im Raum, zählt und lokalisiert sie im Rahmen von 10 frei einstellbaren Erfassungszonen. Der HPD3 misst die Temperatur und Luftfeuchtigkeit. Die ideale Lösung für eine effiziente Flächenauslastung sowie eine bedarfsgerechte Steuerung von Licht, Heizung und Klima. Mit integriertem HF-Melder und IP-Schnittstelle. IoT-Einbindung über REST API, MQTT und BacNet. Erhältlich als Auf- und Unterputz-Version.

Technische Daten

Abmessungen (Ø x H)	125 x 75 mm	Montagehöhe	2,30 – 5,00 m
Mit Bewegungsmelder	Ja	Montagehöhe max	5,00 m
Herstellergarantie	5 Jahre	optimale Montagehöhe	2,8 m
Einstellungen via	Connect Bluetooth Mesh, Web-Interface	HF-Technik	5,8 GHz
Variante	IP - Unterputz	Erfassungswinkel	110 °
VPE1, EAN	4007841067304	Unterkriechschutz	Nein
Ausführung	Präsenzmelder	segmentweise Ausblendung	Ja
Anwendung, Ort	Innenbereich	Elektronische Skalierbarkeit	Ja
Anwendung, Raum	Hörsaal, Klassenzimmer, Großraumbüro, Konferenzraum / Besprechungsraum, Produktionsbereich, Aufenthaltsraum, Speisesaal / Kantine, Innenbereich	Mechanische Skalierbarkeit	Nein
		Reichweite Radial	Optischer Sensor: r = 10 m (96 m ²)
		Reichweite Tangential	Optischer Sensor: r = 10 m (96 m ²)
		Reichweite Präsenz	Optischer Sensor: r = 10 m (96 m ²)
Farbe	Weiß	Reichweite Radial 2	Hochfrequenz: r = 9 m (78 m ²)
		Reichweite Tangential 2	Hochfrequenz: r = 9 m (78 m ²)
Farbe, RAL	9016	Sendeleistung	< 1 mW
Montageort	Decke	Funktionen	Bewegungssensor, Lichtsensor, Personenzählung, Präsenzfunktion,

HPD3

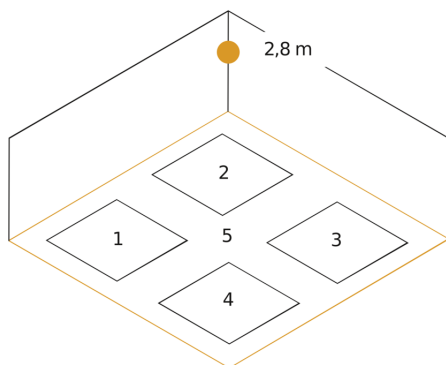
IP - Unterputz
 EAN 4007841 067304
 Art.-Nr. 067304

Technische Daten

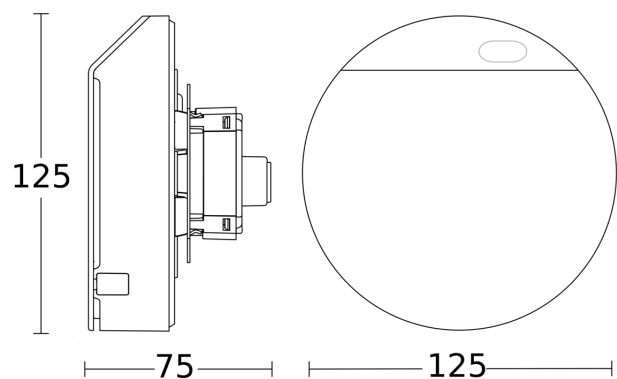
Montageart	Unterputz, Decke
Schutzart	IP20
Schutzklasse	III
Umgebungstemperatur	0 – 40 °C
Werkstoff	Kunststoff
Versorgungsspannung Detail	Passive PoE SELV, Standard PoE (IEEE 802.3 af)
Sensortechnologie 2	Hochfrequenz
Technologie, Sensoren	Hochfrequenz, Lichtsensor, Temperatur, Luftfeuchte, Optischer Sensor, VOC

	Konstantlichtregelung, Erfassungszonendefinition, Verschlüsselte Kommunikation
Grundlichtfunktion	Nein
Hauptlicht einstellbar	Nein
Dämmerungseinstellung Teach	Nein
Vernetzung via	LAN, Bluetooth Mesh Connect

Sensorerfassungsbereich



Maßzeichnung



Mögliche Montagehöhe: 2,30 m – 5,00 m