

# PD IR 4360-8

DALI-2 Input Device - Deckeneinbau weiß  
EAN 4007841 085735  
Art.-Nr. 085735



Magnet zur einfachen Installation



Infrarot-Sensor 360°



Max. Ø 8 m



Präsenz Ø 6 m



Montagehöhe max. 4 m



IP20



DALI-2

Teach

Teach mode

5 years

Herstellergarantie steinel-professional.de/garantie



CE

## Funktionsbeschreibung

Bewegungserfassung, Präsenzerfassung und Lichtmessung für Büros, Meetingräume, Durchgangsbereiche & Co. – die 360°-IR-Präsenzmelder nach sensNORM sind ideal für sensorbasierte Standardanforderungen im Objektbereich. Mit COM1-, KNX- und DALI-2 IPD-Schnittstelle. Bei DALI-2 IPD Übermittlung der Informationen der Anwesenheit und des Helligkeitswertes an den DALI-Bus. Reichweite für Bewegungserfassung: Ø 8 bzw. Ø 24 m. Präsenzmelderfunktion mit Ø 6 bzw. Ø 7,5 m Erfassungsbereich. Farblich passende, steckbare Abdeckkappen inklusive. Für Unterputz, Aufputz, Deckeneinbau. Einstellung und Bedienung per DALI-Bus. Montagefreundlich durch magnetische Halterung. LED-Feedback für sichere Inbetriebnahme. Einbauhöhe max. 4 m. Leistungsaufnahme via DALI 12mA bei 16V Eingangsspannung, DALI-2 zertifiziert nach IEC 62386. In schwarz oder weiß.

# PD IR 4360-8

DALI-2 Input Device - Deckeneinbau weiß  
 EAN 4007841 085735  
 Art.-Nr. 085735



## Technische Daten

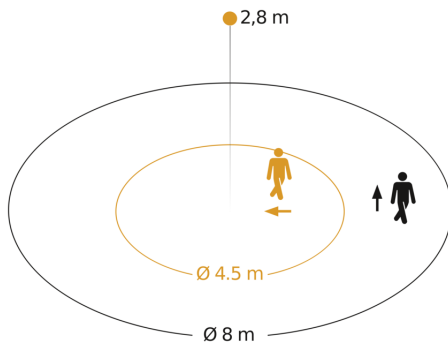
Mit Bewegungsmelder	Ja
Herstellergarantie	5 Jahre
Einstellungen via	Bus
Mit Fernbedienung	Nein
Variante	DALI-2 Input Device - Deckeneinbau weiß
VPE1, EAN	4007841085735
Ausführung	Bewegungs- und Präsenzmelder
Anwendung, Ort	Innenbereich
Anwendung, Raum	Einzelbüro, Funktionsraum / Nebenraum, Innenbereich, Lager
Farbe	Weiß
Farbe, RAL	9010
Inkl. Eckwandhalter	Nein
Montageort	Decke
Montageart	Deckeneinbau, Decke
Schutzart	IP20
Umgebungstemperatur	-20 – 50 °C
Werkstoff	Kunststoff
Versorgungsspannung Detail	Dali-Bus
Mit Busankopplung	Ja
Technologie, Sensoren	Passiv Infrarot, Lichtsensor

Montagehöhe	2 – 4 m
Montagehöhe max	4,00 m
optimale Montagehöhe	2,8 m
Erfassungswinkel	360 °
Unterkriechschutz	Ja
segmentweise Ausblendung	Ja
Elektronische Skalierbarkeit	Nein
Mechanische Skalierbarkeit	Nein
Reichweite Radial	Ø 4.5 m (16 m <sup>2</sup> )
Reichweite Tangential	Ø 8 m (50 m <sup>2</sup> )
Reichweite Präsenz	Ø 6 m (28 m <sup>2</sup> )
Schaltzonen	492 Schaltzonen
Abdeckmaterial Lieferumfang	Abdeckschalen
Funktionen	Bewegungssensor, Lichtsensor, Präsenzfunktion, Präsenzmelderlogik
Dämmerungseinstellung Teach	Nein
Art der Vernetzung	Master/Master
Vernetzung via	Kabel
Max. Stromaufnahme gemäß IEC 62386-101	84 mA
Typische Stromaufnahme bei 16V Eingangsspannung	12 mA
Max. Stromaufnahme bei 10V Eingangsspannung im regulären Betrieb	17 mA

# PD IR 4360-8

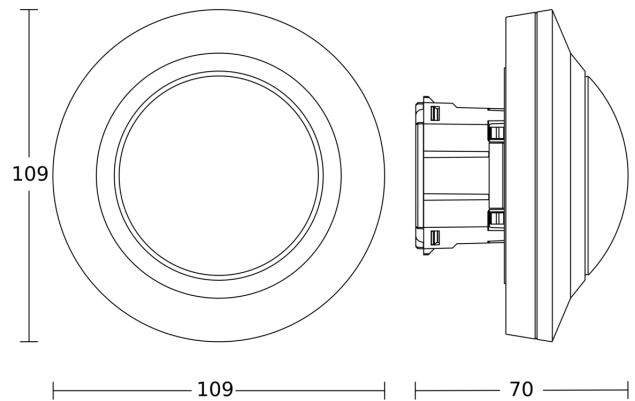
DALI-2 Input Device - Deckeneinbau weiß  
EAN 4007841 085735  
Art.-Nr. 085735

## Sensorerfassungsbereich

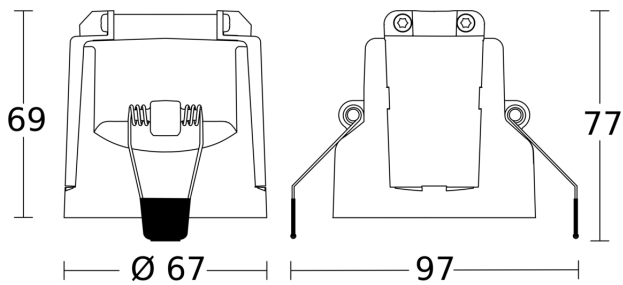


Mögliche Montagehöhe: 2,00 m - 4,00 m  
Orange: radial  
Schwarz: tangential

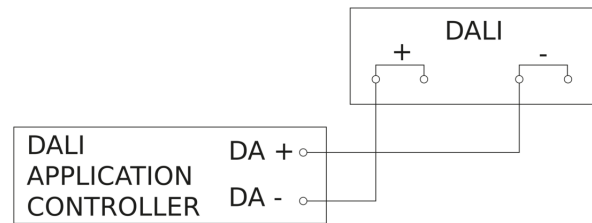
## Maßzeichnung 1



## Maßzeichnung 2



## Schaltplan



# PD IR 4360-8

DALI-2 Input Device - Deckeneinbau weiß  
EAN 4007841 085735  
Art.-Nr. 085735



## Schaltplan Vernetzung DALI-2 APC mit DALI-2 IPD

