

Multisensor Air

BT IPD - Aufputz
EAN 4007841 084257
Art.-Nr. 084257



air humidity



air pressure



brightness



CO2



Temperatur



VOC



noise level



connectable via
bluetooth

5 years

manufacturer's
warranty steinel-
professional.de/
garantie



CE

Funktionsbeschreibung

Hochkonzentriert auf gesundes Raumklima. Die True Presence®-Produktfamilie setzt neue Maßstäbe. Zu ihrer Vervollständigung gehören Sensoren, die einfach und verlässlich Zusatzinformationen in das System geben. Der Multisensor Air ist auf Luft-, Helligkeits- und Temperaturmessungen spezialisiert. Ohne True Presence®-Erkennung, aber mit demselben außergewöhnlichen Design fügt er sich nahtlos in das moderne Deckenbild von Gebäuden ein. Der Sensor mit dem Sinn für gute Luft. Die Schnittstelle BT IPD verfügt über eine zusätzliche Geräuschpegelmessung. Neben dem Infektionsrisiko werden Informationen über Behaglichkeit und Taupunkt ausgegeben. Ausgestattet mit neuestem Bluetooth Mesh Connect Standard.

Technische Daten

Abmessungen (L x B x H)	45 x 142 x 142 mm	Schutzart	IP20
Mit Bewegungsmelder	Nein	Umgebungstemperatur	0 – 50 °C
Herstellergarantie	5 Jahre	Werkstoff	Kunststoff
Einstellungen via	Smartphone, Tablet, Connect Bluetooth Mesh	Netzanschluss	50 – 60 Hz
Mit Fernbedienung	Nein	Technologie, Sensoren	CO2, Geräuschpegel, Luftdruck, Luftfeuchte, Lichtsensor, Temperatur, VOC
Variante	BT IPD - Aufputz	Montagehöhe	2 – 12 m
VPE1, EAN	4007841084257	Montagehöhe max	12,00 m
Ausführung	Sonstige	optimale Montagehöhe	2,8 m
Anwendung, Ort	Innenbereich	Dämmerungseinstellung	2 – 2000 lx
Anwendung, Raum	Großraumbüro, Hotelzimmer, Klassenzimmer, Konferenzraum / Besprechungsraum	Hauptlicht einstellbar	Ja
Farbe	Weiß	Dämmerungseinstellung Teach	Ja
Inkl. Eckwandhalter	Nein	Konstantlichtregelung	Nein
Montageort	Decke	Vernetzung	Ja
		Vernetzung via	Bluetooth Mesh Connect

Multisensor Air

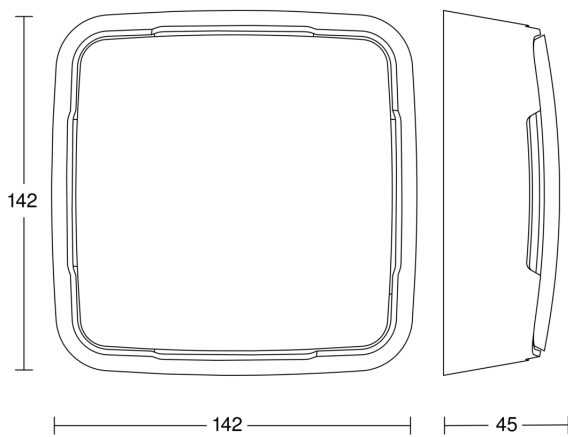
BT IPD - Aufputz
EAN 4007841 084257
Art.-Nr. 084257

Technische Daten

Montageart

Aufputz

Maßzeichnung



Schaltplan

