

# Hallway

COM1 - Deckeneinbau  
EAN 4007841 079468  
Art.-Nr. 079468



Max. 25 x 3 m

2000 W

2000 W Max. (LED-fähig)



IP20



2 - 2000 Lux



10 Sek - 60 Min



2 - 4 m

iQ

iQ-mode

Teach

Teach mode



Vernetzbar via Bluetooth

5 years

Herstellergarantie  
steinel-  
professional.de/  
garantie

## Funktionsbeschreibung

Der klügere Gangsensor weiß mehr. Perfekte radiale Erfassung bis 25 m – ideal für lange Gänge und Flure. Reichweite in beide Richtungen anpassbar. Zeitgemäßes Control PRO II-Design. Ausgestattet mit Bluetooth-Technologie. Schnittstellen für COM1, COM2, DALI-2 APC, DALI-2 IPD, KNX, IP und BT IPD (Slave).

## Technische Daten

Abmessungen (L x B x H)	105 x 103 x 103 mm	Montagehöhe	2,00 – 4,00 m
Mit Bewegungsmelder	Ja	Montagehöhe max	4,00 m
Herstellergarantie	5 Jahre	optimale Montagehöhe	2,8 m
Einstellungen via	Bluetooth	HF-Technik	5,8 GHz
Mit Fernbedienung	Nein	Erfassung	ggf. durch Glas, Holz und Leichtbauwände
Variante	COM1 - Deckeneinbau	Erfassungswinkel	Gang, 360 °
VPE1, EAN	4007841079468	Öffnungswinkel	140 °
Ausführung	Präsenzmelder	Unterkriechschutz	Ja
Anwendung, Ort	Innenbereich	segmentweise Ausblendung	Nein
Anwendung, Raum	Innenbereich, Flur / Gang	Elektronische Skalierbarkeit	Ja
Farbe	Weiß	Mechanische Skalierbarkeit	Nein
Farbe, RAL	9003	Reichweite Radial	25 x 3 m (75 m <sup>2</sup> )
Inkl. Eckwandhalter	Nein	Reichweite Tangential	25 x 3 m (75 m <sup>2</sup> )
Montageort	Decke	Sendeleistung	< 1 mW
Montageart	Deckeneinbau, Decke	Funktionen	Gruppenparametrierung, Halb- / Vollautomatik, Lichtszone, Manuell ON / ON-OFF,
Schutzart	IP20		
Umgebungstemperatur	-20 – 50 °C		

# Hallway

COM1 - Deckeneinbau  
EAN 4007841 079468  
Art.-Nr. 079468



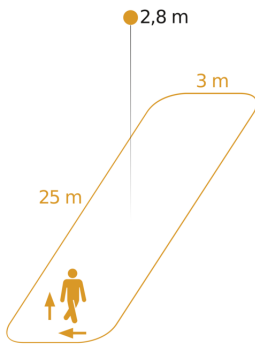
## Technische Daten

Werkstoff	Kunststoff	Nachbargruppenfunktion, Normal- / Testbetrieb	
Netzanschluss	220 – 240 V / 50 – 60 Hz	Dämmerungseinstellung	2 – 2000 lx
Schaltausgang 1, Ohmsch	2000 W	Zeiteinstellung	10 s – 60 Min.
Schaltausgang 1, Anzahl LED/ Leuchtstofflampen	8 stk.	Grundlichtfunktion	Nein
Schaltausgang 1, Potenzialfrei	Nein	Hauptlicht einstellbar	Nein
Schaltausgang 1, Niedervolt Halogenlampen	2000 VA	Dämmerungseinstellung Teach	Ja
Eigenverbrauch	1 W	Konstantlichtregelung	Nein
Technologie, Sensoren	Hochfrequenz, Lichtsensor	Vernetzung	Ja
		Art der Vernetzung	Master/Master, Master/Slave
		Vernetzung via	Bluetooth

# Hallway

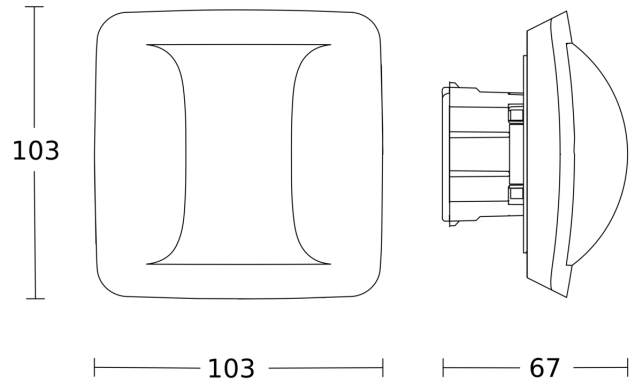
COM1 - Deckeneinbau  
EAN 4007841 079468  
Art.-Nr. 079468

## Sensorerfassungsbereich

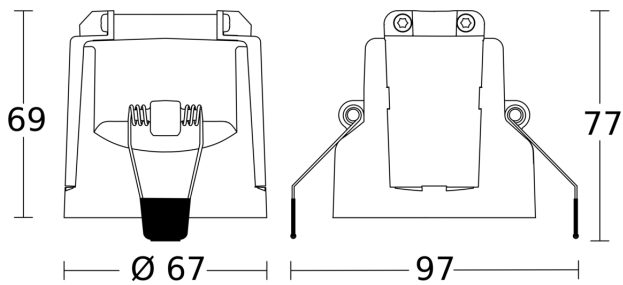


Mögliche Montagehöhe: 2,00 m - 4,00 m  
Orange: radial und tangential

## Maßzeichnung 1



## Maßzeichnung 2



## Schaltplan Master

