

IS D360

weiß
EAN 4007841 601317
Art.-Nr. 601317



Infrarot-Sensor
360°



Max. 8 m

1000 W

1000 W max. (LED-fähig)



IP20



2 - 2000 Lux



5 Sek - 20 Min



Ideal 2,5 m



Energie sparen

5 years

Herstellergarantie
steinel-
professional.de/
garantie



CE

Funktionsbeschreibung

Die Kompaktklasse. Deckeneinbau-Bewegungsmelder IS D360 für innen, ideal für den Einbau in jeden genormten Spotrahmen, Montagehöhe bis 2,5 m, mit den Maßen eines Leuchtmittels (z.B. GU10), 360° Erfassungswinkel, Reichweite max. 8 m (tangential), potentialfreier Kontakt 50-250 Volt.

Technische Daten

Abmessungen (Ø x H)	83 x 82 mm	LED Lampen > 8 W	64 W
Herstellergarantie	5 Jahre	Kapazitive Belastung in µF	88 µF
Einstellungen via	Potis	Technologie, Sensoren	Passiv Infrarot, Lichtsensor
Mit Fernbedienung	Nein	Montagehöhe	2,50 – 4,00 m
Variante	weiß	Montagehöhe max	4,00 m
VPE1, EAN	4007841601317	optimale Montagehöhe	2,5 m
Ausführung	Bewegungsmelder	Erfassungswinkel	360 °
Anwendung, Ort	Innenbereich	Öffnungswinkel	180 °
Anwendung, Raum	Flur / Gang, Funktionsraum / Nebenraum, WC / Waschraum, Innenbereich	Unterkriechschutz	Ja
Farbe	Weiß	segmentweise Ausblendung	Ja
Farbe, RAL	9010	Elektronische Skalierbarkeit	Nein
Inkl. Eckwandhalter	Nein	Mechanische Skalierbarkeit	Nein
Montageort	Decke	Reichweite Radial	Ø 8 m (50 m ²)
Montageart	Deckeneinbau, Decke	Reichweite Tangential	Ø 16 m (201 m ²)
Schutzart	IP20	Schaltzonen	720 Schaltzonen
Umgebungstemperatur	-20 – 50 °C	Dämmerungseinstellung	2 – 2000 lx
		Zeiteinstellung	5 s – 20 Min.

IS D360

weiß
EAN 4007841 601317
Art.-Nr. 601317



Technische Daten

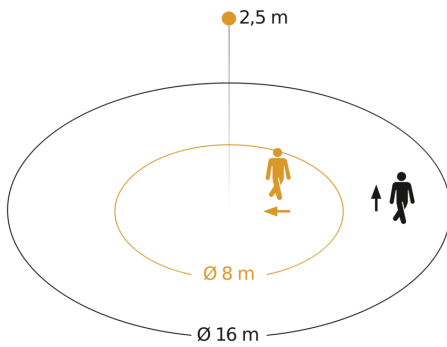
Werkstoff	Kunststoff
Netzanschluss	230 – 240 V / 50 Hz
Schaltausgang 1, Ohmsch	1000 W
Leuchtstofflampen EVG	750 W
Leuchtstofflampen unkompenziert	500 VA
Leuchtstofflampen reihenkompenziert	900 VA
Schaltausgang 1, Niedervolt Halogenlampen	1000 VA
LED Lampen < 2 W	16 W
LED Lampen > 2 W < 8 W	64 W

Grundlichtfunktion	Nein
Hauptlicht einstellbar	Nein
Dämmerungseinstellung Teach	Nein
Konstantlichtregelung	Nein
Vernetzung	Ja
Art der Vernetzung	Master/Master
Vernetzung via	Kabel

IS D360

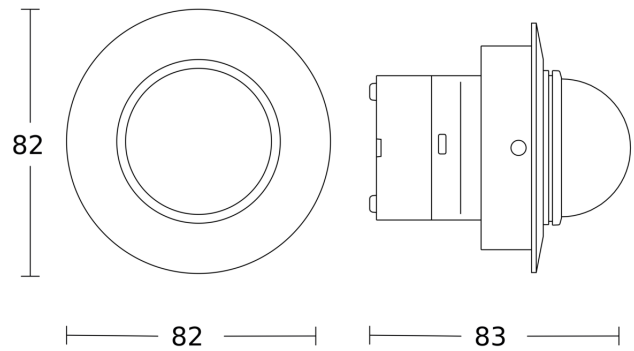
weiß
EAN 4007841 601317
Art.-Nr. 601317

Sensorerfassungsbereich

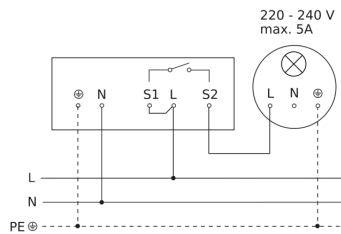


Mögliche Montagehöhe: 2,50 m - 4,00 m
Orange: radial
Schwarz: tangential

Maßzeichnung



Schaltplan Master 230V



Schaltplan Master PF

