



Infrarot-Sensor
180°



Max. 12 m

1000 W

1000 W max. (LED-fähig)



IP54



2 - 2000 Lux



5 Sek - 15 Min



Ideal 2 m



Energie sparen

3 years

Herstellergarantie



CE

Funktionsbeschreibung

Hausbesitzers Liebling. Infrarot-Bewegungsmelder IS 180-2, für außen und innen, ideal für große Hausfronten und Einfahrten, Eckwandhalter für die Eckmontage als Zubehör erhältlich, 180° Erfassungswinkel, Reichweite einstellbar bis 12 m oder bis 5 m, Zeit- und Dämmerungsschwelle einstellbar, durch Abdeckblenden einschränkbarer Erfassungsbereich.

Technische Daten

Abmessungen (L x B x H)	56 x 76 x 120 mm	LED Lampen < 2 W	16 W
Herstellergarantie	3 Jahre	LED Lampen > 2 W < 8 W	64 W
Einstellungen via	Potis	LED Lampen > 8 W	64 W
Mit Fernbedienung	Nein	Kapazitive Belastung in µF	132 µF
Variante	weiß	Technologie, Sensoren	Passiv Infrarot, Lichtsensor
VPE1, EAN	4007841603212	Montagehöhe	1,80 – 4,00 m
Ausführung	Bewegungsmelder	Montagehöhe max	4,00 m
Anwendung, Ort	Innenbereich, Außenbereich	optimale Montagehöhe	2 m
Anwendung, Raum	Außenbereich, Hauseingang, Rund ums Haus, Terrasse / Balkon, Hof & Einfahrt	Erfassungswinkel	180 °
Farbe	Weiß	Öffnungswinkel	90 °
Farbe, RAL	9010	Unterkriechschutz	Ja
Inkl. Eckwandhalter	Nein	segmentweise Ausblendung	Ja
Montageort	Wand, Ecke	Elektronische Skalierbarkeit	Nein
Montageart	Aufputz, Wand, Ecke	Mechanische Skalierbarkeit	Nein
Schutzart	IP54	Reichweite Radial	r = 1.5 m (4 m ²) / r = 3 m (14 m ²)
Schutzklasse	II	Reichweite Tangential	r = 5 m (39 m ²) / r = 12 m (226 m ²)

Technische Daten

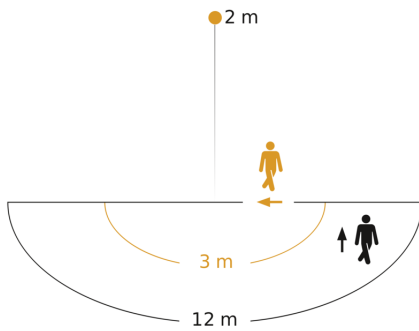
Umgebungstemperatur	-20 – 50 °C	Schaltzonen	504 Schaltzonen
Werkstoff	Kunststoff	Dämmerungseinstellung	2 – 2000 lx
Netzanschluss	230 V / 50 Hz	Zeiteinstellung	5 s – 15 Min.
Schaltausgang 1, Ohmsch	1000 W	Grundlichtfunktion	Nein
Schaltausgang 1, Anzahl LED/ Leuchtstofflampen	6 stk.	Hauptlicht einstellbar	Nein
Leuchtstofflampen EVG	1000 W	Dämmerungseinstellung Teach	Nein
Leuchtstofflampen unkompensiert	500 VA	Konstantlichtregelung	Nein
Leuchtstofflampen reihenkompensiert	406 VA	Vernetzung	Ja
Leuchtstofflampen parallelkompensiert	406 VA	Art der Vernetzung	Master/Master
Schaltausgang 1, Niedervolt Halogenlampen	1000 VA	Vernetzung via	Kabel

Zubehör

EAN 4007841 085148

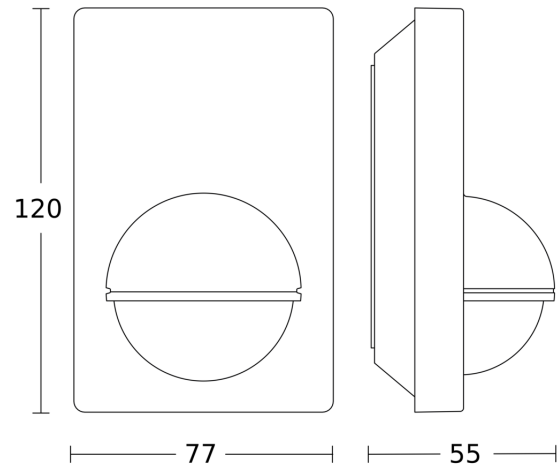
Eckwandhalter für IS 180-2, IS 2180-2 und IS 2180 ECO

Sensorerfassungsbereich

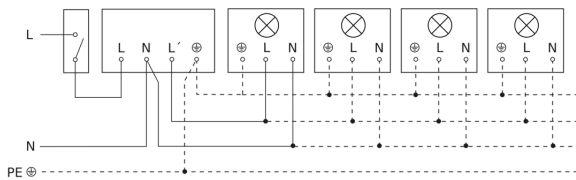


Mögliche Montagehöhe: 1,80 m – 4,00 m
Orange: radial
Schwarz: tangential

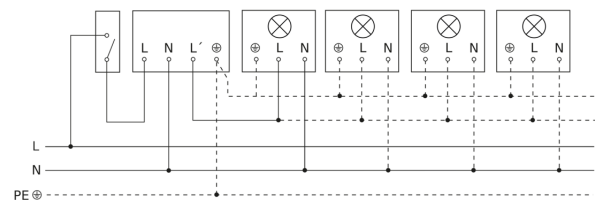
Maßzeichnung



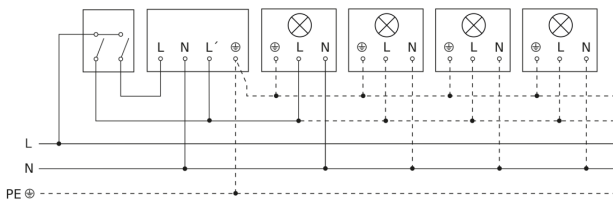
Schaltplan Leuchte ohne vorhandenen Nullleiter



Schaltplan Leuchte mit vorhandenem Nullleiter



Schaltplan Anschluss über Serienschalter für Hand- und Automatik-Betrieb



Schaltplan Anschluss über einen Wechselschalter für Dauerlicht- und Automatik-Betrieb

