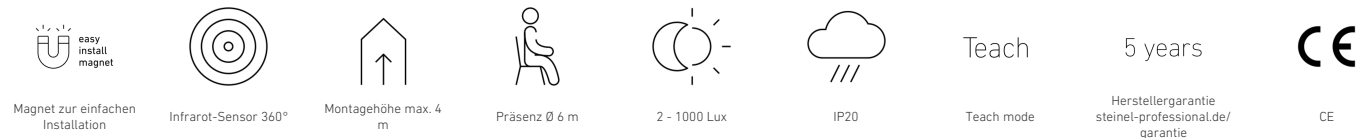


# PD IR 4360-8

COM1 - Unterputz weiß  
 EAN 4007841 085124  
 Art.-Nr. 085124



## Funktionsbeschreibung

Bewegungserfassung, Präsenzerfassung und Lichtmessung für Büros, Meetingräume, Durchgangsbereiche & Co. – die 360°-IR-Präsenzmelder nach sensNORM sind ideal für sensorbasierte Standardanforderungen im Objektbereich. Mit COM1-, KNX- und DALI-2 IPD-Schnittstelle. Bei COM1 mit Tastereingang und Voll-/Halbautomatik-Modus. Reichweite für Bewegungserfassung: Ø 8 bzw. Ø 24 m. Präsenzmelderfunktion mit Ø 6 bzw. Ø 7,5 m Erfassungsbereich. Farblich passende, steckbare Abdeckkappen inklusive. Für Unterputz, Aufputz, Deckeneinbau. Einstellung und Bedienung per Smart Remote Fernbedienung oder Potentiometer. Montagefreundlich durch magnetische Halterung. LED-Feedback für sichere Inbetriebnahme. Einbauhöhe max. 4 m. Parallelschaltung (bis 10 Sensoren). Schaltlast: 2000 Watt bzw. 500 Watt (LED). In schwarz oder weiß.

## Technische Daten

Abmessungen (Ø x H)	109 x 69 mm	Montagehöhe	2 – 4 m
Mit Bewegungsmelder	Ja	Montagehöhe max	4,00 m
Herstellergarantie	5 Jahre	optimale Montagehöhe	2,8 m
Einstellungen via	Fernbedienung, Smart Remote, Potis	Erfassungswinkel	360 °
Mit Fernbedienung	Nein	Unterkriechschutz	Ja
Variante	COM1 - Unterputz weiß	segmentweise Ausblendung	Ja
VPE1, EAN	4007841085124	Elektronische Skalierbarkeit	Nein
Ausführung	Bewegungs- und Präsenzmelder	Mechanische Skalierbarkeit	Nein
Anwendung, Ort	Innenbereich	Reichweite Radial	Ø 4.5 m (16 m <sup>2</sup> )
Anwendung, Raum	Einzelbüro, Funktionsraum / Nebenraum, Innenbereich, Lager	Reichweite Tangential	Ø 8 m (50 m <sup>2</sup> )
Farbe	Weiß	Reichweite Präsenz	Ø 6 m (28 m <sup>2</sup> )
Farbe, RAL	9010	Schaltzonen	492 Schaltzonen
Inkl. Eckwandhalter	Nein	Abdeckmaterial Lieferumfang	Abdeckschalen
Montageort	Decke	Funktionen	Bewegungssensor, Lichtsensor, Präsenzfunktion, Präsenzmelderlogik, Halb- /

# PD IR 4360-8

COM1 - Unterputz weiß  
EAN 4007841 085124  
Art.-Nr. 085124



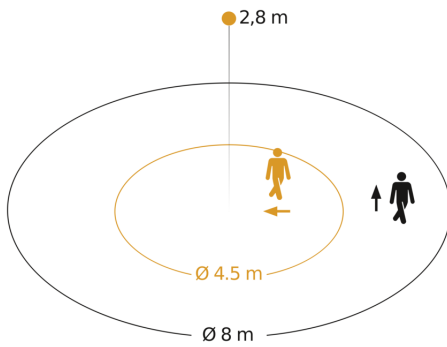
## Technische Daten

Montageart	Unterputz, Decke	Vollautomatik, Potentiometer, Relais Ausgang, Normal- / Testbetrieb	
Schutzart	IP20		
Umgebungstemperatur	-20 – 50 °C	Dämmerungseinstellung	2 – 1000 lx
Werkstoff	Kunststoff	Zeiteinstellung	5 s – 60 Min.
Netzanschluss	50 – 60 Hz	Hauptlicht einstellbar	Nein
Schaltausgang 1, Ohmsch	2000 W	Dämmerungseinstellung Teach	Ja
Schaltausgang 1, Anzahl LED/ Leuchtstofflampen	50 stk.	Konstantlichtregelung	Nein
LED Lampen > 8 W	500 W	Vernetzung	Ja
Kapazitive Belastung in µF	176 µF	Art der Vernetzung	Master/Master
Technologie, Sensoren	Passiv Infrarot, Lichtsensor	Vernetzung via	Kabel
		Vernetzung, Anzahl	max. 10 Sensoren

# PD IR 4360-8

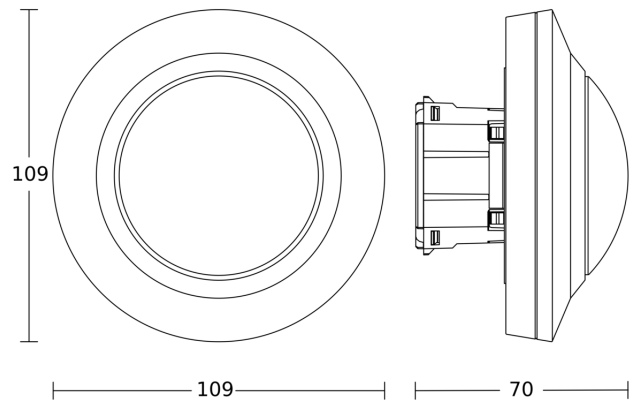
COM1 - Unterputz weiß  
EAN 4007841 085124  
Art.-Nr. 085124

## Sensorerfassungsbereich

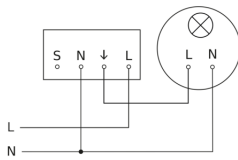


Mögliche Montagehöhe: 2,00 m - 4,00 m  
Orange: radial  
Schwarz: tangential

## Maßzeichnung



## Schaltplan



## Schaltplan Vernetzung max. 10 Sensoren

