

Dual US

V3 KNX - Deckeneinbau
 EAN 4007841 079604
 Art.-Nr. 079604



Ultraschall-Sensor
360°



3 x 18 m



KNX 4 Kanal



IP20



Ideal 2,5 - 3,5 m



Innen-
Bewegungsmelder



iQ-mode



Teach mode



Energie sparen

5 years

Herstellergarantie
 steinel-
 professional.de/
 garantie

Funktionsbeschreibung

Überwacht den kompletten Gang. Und sieht um die Ecke. Ultraschall-Bewegungsmelder Dual US KNX, ideal für Gänge und Flure. 18 m sichere Erfassung, umschließt Objekte aber dringt nicht hindurch, temperaturunabhängige Erfassung, elektronisch einstellbare Reichweite, mit digitaler BUS-Schnittstelle zum Regeln von 4 Lichtkanälen und HLK.

Technische Daten

Abmessungen (L x B x H)	109 x 120 x 120 mm	Montagehöhe max	3,50 m
Mit Bewegungsmelder	Ja	optimale Montagehöhe	2,8 m
Herstellergarantie	5 Jahre	US-Technik	40 kHz
Einstellungen via	ETS-Software, Fernbedienung, Bus, Smart Remote	Erfassungswinkel	Gang, 360 °
Mit Fernbedienung	Ja	Öffnungswinkel	180 °
Variante	KNX - Deckeneinbau	Unterkriechschutz	Ja
VPE1, EAN	4007841079604	segmentweise Ausblendung	Nein
Ausführung	Präsenzmelder	Elektronische Skalierbarkeit	Ja
Anwendung, Ort	Innenbereich	Mechanische Skalierbarkeit	Nein
Anwendung, Raum	Flur / Gang, Innenbereich	Reichweite Radial	18 x 3 m (54 m ²)
Farbe	Weiß	Reichweite Tangential	18 x 3 m (54 m ²)
Farbe, RAL	9010	Dämmerungseinstellung	10 – 1000 lx
Inkl. Eckwandhalter	Nein	Zeiteinstellung	0 s – 1092 Min.
Montageort	Decke	Grundlichtfunktion	Ja
Montageart	Deckeneinbau, Decke	Grundlichtfunktion Zeit	1-255 Min.
Schutzart	IP20	Hauptlicht einstellbar	0 - 100 %
		Dämmerungseinstellung Teach	Ja

Dual US

V3 KNX - Deckeneinbau
EAN 4007841 079604
Art.-Nr. 079604



Technische Daten

Umgebungstemperatur	-25 – 55 °C
Werkstoff	Kunststoff
Netzanschluss	30 V
Eigenverbrauch	0,7 W
Mit Busankopplung	Ja
Technologie, Sensoren	Dämmerungsschalter, Ultraschall
Montagehöhe	2,50 – 3,5 m

Konstantlichtregelung	Ja
KNX-Funktionen	Dämmerungsschalter, Grundlichtfunktion, Helligkeitswert, HLK-Ausgang, Konstantlichtregelung, Lichtausgang 4x, Präsenz-Ausgang, Tag- / Nachtfunktion, Logikgatter
Vernetzung	Ja
Art der Vernetzung	Master/Master, Master/Slave
Vernetzung via	KNX-Bus
Nennstrom	17,5 mA

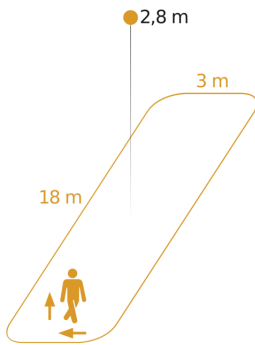
Zubehör

EAN 4007841 003036	Control PRO Schutzkorb
EAN 4007841 009151	Smart Remote
EAN 4007841 593018	Service Fernbedienung RC6 KNX
EAN 4007841 592912	Nutzer Fernbedienung RC7 KNX

Dual US

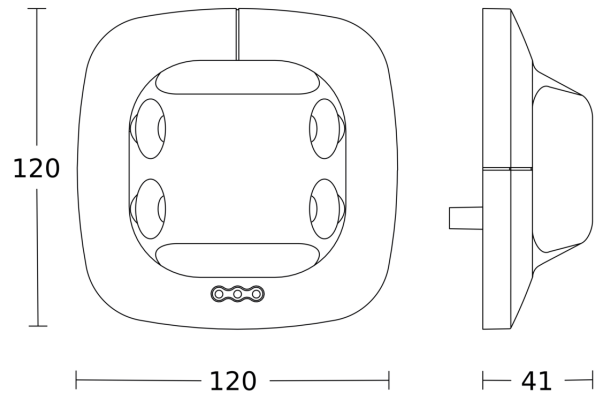
V3 KNX - Deckeneinbau
EAN 4007841 079604
Art.-Nr. 079604

Sensorerfassungsbereich



Mögliche Montagehöhe: 2,50 m - 3,50 m
Orange: radial und tangential

Maßzeichnung 1



Maßzeichnung 2

