

# RS 200 SC

mit Bewegungsmelder & Bluetooth  
EAN 4007841 078782  
Art.-Nr. 078782



LED

Langlebige LED  
25.000 h



Innenleuchte

3000 K

3000K warmweiß

Hochfrequenz  
Sensor 360°Montagehöhe max. 4  
m

Max. Ø 8 m



2 - 2000 Lux

Lichtquelle nicht  
austauschbarBetriebsgerät nicht  
austauschbar

IP54

## Funktionsbeschreibung

Eine Innenlampe als Ass. In unserem Innenraumprogramm ist die RS 200 die erste LED-Innenleuchte der STEINEL Connect-Serie. Hochfrequenz-, 360°-Sensor mit extra schneller Verbindung, Einstellung und Steuerung über Bluetooth. Mit elegantem Aluminiumgehäuse in anthrazit. Ideal für Decken und Wände. Mit 3000 k warmweißem Umgebungslicht und intelligenter Softlight-Funktion. Auch ohne Sensor erhältlich.

## Technische Daten

|                     |  |
|---------------------|--|
| Mit Leuchtmittel    | Ja, STEINEL LED-System   |
| Mit Bewegungsmelder | Ja   |
| Herstellergarantie  | 3 Jahre  |
| Einstellungen via   | Smartphone, Tablet, App, Connect Bluetooth Mesh                                    |
| Variante            | mit Bewegungsmelder & Bluetooth  |
| VPE1, EAN           | 4007841078782  |
| Anwendung, Ort      | Innenbereich   |
| Anwendung, Raum     | Treppenhaus, Innenbereich, Funktionsraum / Nebenraum, Flur / Gang, Aufenthaltsraum |
| Farbe               | Anthrazit  |
| Montageort          | Wand, Decke  |
| Montageart          | Decke, Wand  |
| Schlagfestigkeit    | IK10   |
| Schutzart           | IP54   |
| Schutzklasse        | I  |
| Umgebungstemperatur | -20 – 40 °C  |

|                           |  |
|---------------------------|--|
| Farbtemperatur            | 3000 K   |
| Farbabweichung LED        | SDCM3  |
| Leuchtmittel              | LED nicht austauschbar   |
| LED Kühlsystem            | Passive Thermo Control   |
| Softlichtstart            | Ja   |
| Dauerlicht                | schaltbar, 4 h   |
| Funktionen                | Bewegungssensor, DIM-Funktion, Lichtsensor, Orientierungslicht |
| Dämmerungseinstellung     | 2 – 2000 lx  |
| Zeiteinstellung           | 5 s – 30 Min.  |
| Grundlichtfunktion        | Ja   |
| Grundlichtfunktion Detail | LED Effektlicht  |
| Grundlichtfunktion Zeit   | 1-60 Min.  |
| Hauptlicht einstellbar    | 50 - 100 %   |
| Vernetzung                | Ja   |
| Art der Vernetzung        | Master/Master  |
| Vernetzung via            | Bluetooth Mesh Connect   |

# RS 200 SC

mit Bewegungsmelder & Bluetooth  
EAN 4007841 078782  
Art.-Nr. 078782



## Technische Daten

|                              |  |   |            |
|------------------------------|--|---|------------|
| Werkstoff des Gehäuses       | Aluminium                                | Lebensdauer LED nach IEC-62717 (L70)      | 54000      |
| Werkstoff der Abdeckung      | Kunststoff opal                          | Lebensdauer LED nach IES TM-21 (L70)      | 54000      |
| Netzanschluss                | 220 – 240 V / 50 – 60 Hz                 | Absicherung B10 (ST)                      | 134        |
| Montagehöhe max              | 4,00 m                                   | Absicherung B16 (ST)                      | 215        |
| HF-Technik                   | 5,8 GHz                                  | Absicherung C10 (ST)                      | 134        |
| Slavebetrieb einstellbar     | Ja                                       | Absicherung C16 (ST)                      | 215        |
| Erfassung                    | ggf. durch Glas, Holz und Leichtbauwände | Grundlichtfunktion in Prozent             | 10 – 100 % |
| Elektronische Skalierbarkeit | Ja                                       | Leistung                                  | 17,1 W     |
| Reichweite Radial            | Ø 8 m (50 m <sup>2</sup> )               | Farbwiedergabeindex CRI                   | = 80       |
| Reichweite Tangential        | Ø 8 m (50 m <sup>2</sup> )               | Photobiologische Sicherheit nach EN 62471 | RG1        |
| Sendeleistung                | < 1 mW                                   | Erfassungswinkel                          | 360 °      |
| Lichtstrom Gesamtprodukt     | 1165 lm                                  |   |            |
| Gesamtprodukt Effizienz      | 68 lm/W                                  |   |            |

## Zubehör

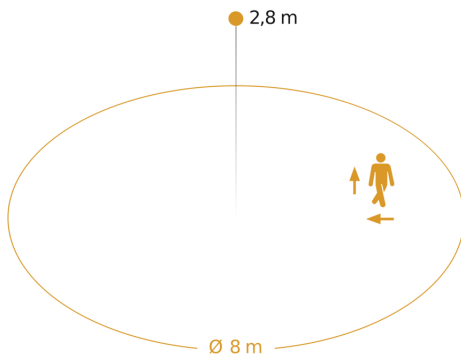
EAN 4007841 088620

Funkschalter TapDuo C

# RS 200 SC

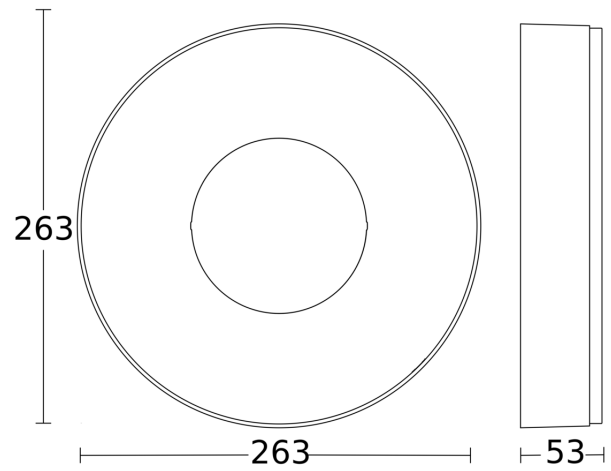
mit Bewegungsmelder & Bluetooth  
EAN 4007841 078782  
Art.-Nr. 078782

## Sensorerfassungsbereich



Mögliche Montagehöhe: 2,00 m - 4,00 m  
Orange: radial und tangential

## Maßzeichnung



## Schaltplan Slave / Funk-Master Vernetzung

