

Hallway

DALI-2 Input Device - Unterputz
 EAN 4007841 064532
 Art.-Nr. 064532



Max. 25 x 3 m



IP20



Helligkeit



Temperatur



Luftfeuchte



2 - 4 m



Input Device

5 years

Herstellergarantie
 steinel-professional.de/
 garantie



CE

Funktionsbeschreibung

Der klügere Gangsensor weiß mehr. Perfekte radiale Erfassung bis 25 m – ideal für lange Gänge und Flure. Reichweite in beide Richtungen anpassbar. Zeitgemäßes Control PRO II-Design. Ausgestattet mit Bluetooth-Technologie. Schnittstellen für COM1, COM2, DALI-2 APC, DALI-2 IPD, KNX, IP und BT IPD (Slave).

Technische Daten

Abmessungen (L x B x H)	67 x 103 x 103 mm	Technologie, Sensoren	Hochfrequenz, Lichtsensor, Temperatur, Luftfeuchte
Mit Bewegungsmelder	Ja	Montagehöhe	2,00 – 4,00 m
Herstellergarantie	5 Jahre	Montagehöhe max	4,00 m
Einstellungen via	Bluetooth, Bus	optimale Montagehöhe	2,8 m
Mit Fernbedienung	Nein	HF-Technik	5,8 GHz
Variante	DALI-2 Input Device - Unterputz	Erfassung	ggf. durch Glas, Holz und Leichtbauwände
VPE1, EAN	4007841064532	Erfassungswinkel	Gang, 360 °
Ausführung	Präsenzmelder	Öffnungswinkel	140 °
Anwendung, Ort	Innenbereich	Unterkriechschutz	Ja
Anwendung, Raum	Innenbereich, Flur / Gang	segmentweise Ausblendung	Nein
Farbe	Weiß	Elektronische Skalierbarkeit	Ja
Farbe, RAL	9003	Mechanische Skalierbarkeit	Nein
Inkl. Eckwandhalter	Nein	Reichweite Radial	25 x 3 m (75 m ²)
Montageort	Decke	Reichweite Tangential	25 x 3 m (75 m ²)
Montageart	Unterputz, Decke	Sendeleistung	< 1 mW
Schutzart	IP20	Grundlichtfunktion	Nein
Umgebungstemperatur	-20 – 50 °C		

Hallway

DALI-2 Input Device - Unterputz
EAN 4007841 064532
Art.-Nr. 064532



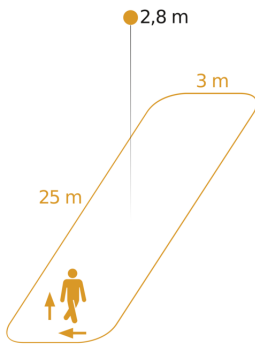
Technische Daten

Werkstoff	Kunststoff	Hauptlicht einstellbar	Nein
Netzanschluss	12 – 23 V	Dämmerungseinstellung Teach	Nein
Versorgungsspannung Detail	Dali-Bus	Konstantlichtregelung	Nein
Steuerausgang, Dali	Adressable/Slave	Vernetzung	Ja
Mit Busankopplung	Ja	Art der Vernetzung	Master/Slave
		Vernetzung via	Bluetooth, DALI-Bus

Hallway

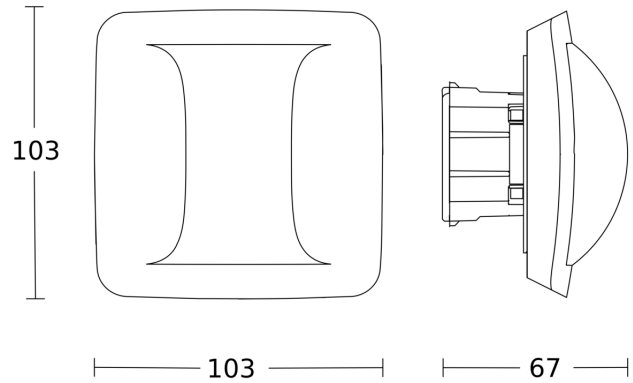
DALI-2 Input Device - Unterputz
EAN 4007841 064532
Art.-Nr. 064532

Sensorerfassungsbereich



Mögliche Montagehöhe: 2,00 m - 4,00 m
Orange: radial und tangential

Maßzeichnung



Schaltplan

