

HF 360

COM1 - Aufputz
EAN 4007841 751302
Art.-Nr. 751302



Hochfrequenz
Sensor 360°



Max. Ø 12 m

2000 W

2000 W Max. (LED-
fähig)



IP20



Ideal 2,5 - 3,5 m



Innen-
Bewegungsmelder

iQ

iQ-mode

Teach

Teach mode



Energie sparen

5 years

Herstellergarantie
steinel-
professional.de/
garantie

Funktionsbeschreibung

Erfasst alles. HF-Präsenzmelder Presence Control PRO HF 360 COM1 AP für innen, ideal für WCs mit Toilettenkabinen, Umkleiden, Treppenhäuser, Parkhäuser, Küchen, Montagehöhe bis 3,5 m, Aufputzversion für das Schalten von Licht, 1 – 12 m Reichweite, elektronisch einstellbar und zweiseitig dämpfbar, temperaturunabhängige Erfassung, HF-Sensortechnik durchdringt auch Glas, Holz und Leichtbauwände.

Technische Daten

Abmessungen (L x B x H)	51 x 120 x 120 mm	Kapazitive Belastung in µF	176 µF
Herstellergarantie	5 Jahre	Technologie, Sensoren	Hochfrequenz, Lichtsensor
Einstellungen via	Fernbedienung, DIP-Schalter, Potis, Smart Remote	Montagehöhe	2,50 – 3,50 m
Mit Fernbedienung	Nein	Montagehöhe max	3,50 m
Variante	COM1 - Aufputz	optimale Montagehöhe	2,8 m
VPE1, EAN	4007841751302	HF-Technik	5,8 GHz
Ausführung	Präsenzmelder	Erfassung	ggf. durch Glas, Holz und Leichtbauwände
Anwendung, Ort	Innenbereich	Erfassungswinkel	360 °
Anwendung, Raum	Funktionsraum / Nebenraum, Teeküche, Treppenhaus, WC / Waschraum, Innenbereich	Öffnungswinkel	140 °
Farbe	Weiß	Unterkriechschutz	Ja
Farbe, RAL	9010	segmentweise Ausblendung	Ja
Inkl. Eckwandhalter	Nein	Elektronische Skalierbarkeit	Ja
Montageort	Decke	Mechanische Skalierbarkeit	Nein
Montageart	Aufputz, Decke	Reichweite Radial	Ø 12 m (113 m ²)
Schutzart	IP20	Reichweite Tangential	Ø 12 m (113 m ²)
		Sendeleistung	< 1 mW

HF 360

COM1 - Aufputz
 EAN 4007841 751302
 Art.-Nr. 751302



Technische Daten

Umgebungstemperatur	-25 – 55 °C
Werkstoff	Kunststoff
Netzanschluss	230 V / 50 – 60 Hz
Leuchtstofflampen EVG	1500 W
Leuchtstofflampen unkompensiert	1000 VA
Leuchtstofflampen reihenkompensiert	1000 VA
Leuchtstofflampen parallelkompensiert	1000 VA
Schaltausgang 1, Niedervolt Halogenlampen	2000 VA
LED Lampen < 2 W	100 W
LED Lampen > 2 W < 8 W	300 W
LED Lampen > 8 W	600 W

Funktionen	Normal- / Testbetrieb, Halb- / Vollautomatik, Taster- / Schalterbetrieb, Manuell ON / ON-OFF
Dämmerungseinstellung	10 – 1000 lx
Zeiteinstellung	30 s – 30 Min.
Grundlichtfunktion	Nein
Hauptlicht einstellbar	Nein
Dämmerungseinstellung Teach	Ja
Konstantlichtregelung	Nein
Vernetzung	Ja
Art der Vernetzung	Master/Master, Master/Slave
Vernetzung via	Kabel

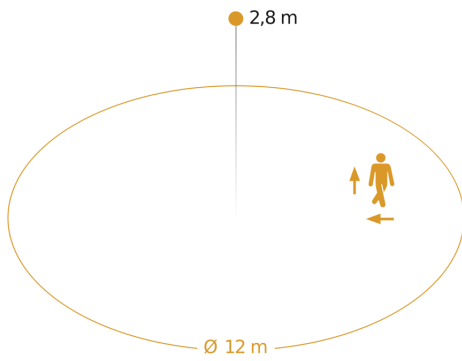
Zubehör

EAN 4007841 003036	Control PRO Schutzkorb
EAN 4007841 000363	Aufputz-Adapter Control Pro IP54
EAN 4007841 009151	Smart Remote
EAN 4007841 559410	Service Fernbedienung RC8

HF 360

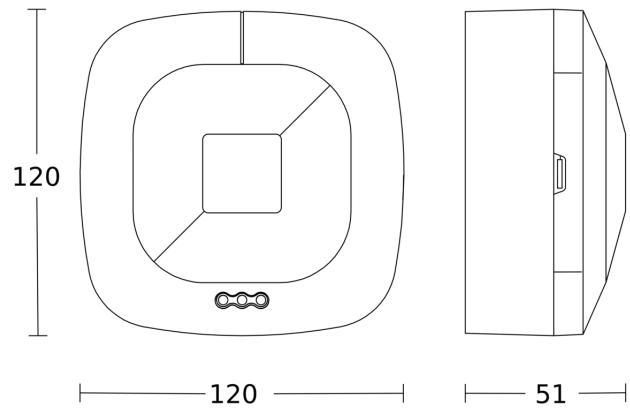
COM1 - Aufputz
EAN 4007841 751302
Art.-Nr. 751302

Sensorerfassungsbereich

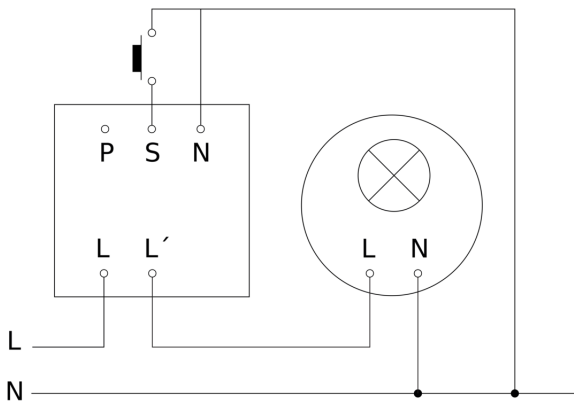


Mögliche Montagehöhe: 2,50 m - 3,50 m
Orange: radial und tangential

Maßzeichnung



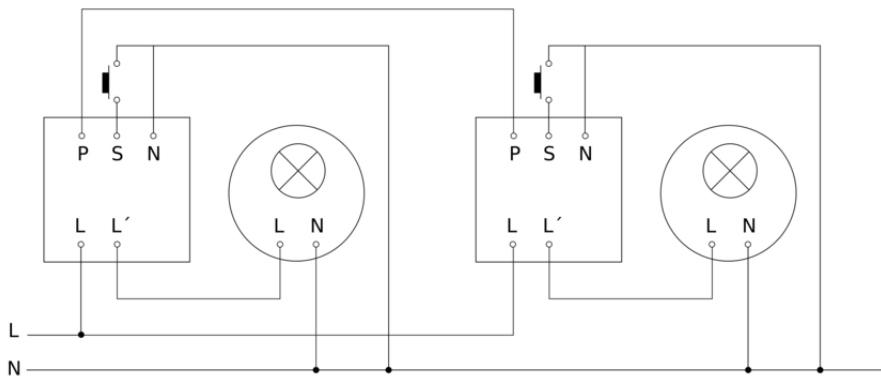
Schaltplan Master



HF 360

COM1 - Aufputz
EAN 4007841 751302
Art.-Nr. 751302

Schaltplan Master-Master Vernetzung



Schaltplan Master-Slave Vernetzung

