

IR Quattro HD-2 24m

COM1 - Unterputz
EAN 4007841 064310
Art.-Nr. 064310



infrared sensor
360°



ideal 2.5 - 10 m



2 - 2000 lux



5 sec - 60 min



Settings via App



Pyro sensor
individually
controllable



max. 9 x 9 m
presence



brightness

Teach

Teach mode



plastic free
packaging

Funktionsbeschreibung

Design für feinste Erkennung im größten Erfassungsbereich unter unseren Infrarot-Präsenzmeldern. Ideal für Großraumbüros oder Klassenzimmer. Der IR Quattro HD-2 mit 360°-Erfassung und 5.200 Schaltzonen. Kabellose Einstellung und Vernetzung per Bluetooth. Pyro-Sensoren einzeln steuerbar. Für Deckeneinbau (COM1, KNX V3.5) sowie als Unterputz- und Aufputz-Variante (COM1, COM2, DALI-2 IPD, KNX V3.5, IP und BT IPD). Messgrößen: Präsenzfunktion und Helligkeit sowie Temperatur und Luftfeuchte bei IP, KNX und DALI-2 IPD. Montagehöhe max. 10 m. Reichweite: 81 m² (radial), 576 m² (tangential).

Technische Daten

Abmessungen (L x B x H)	69 x 103 x 103 mm
Herstellergarantie	5 Jahre
Einstellungen via	Connect Bluetooth Mesh, App, Potis, Smartphone
Mit Fernbedienung	Nein
Variante	COM1 - Unterputz
VPE1, EAN	4007841064310
Ausführung	Präsenzmelder
Anwendung, Ort	Innenbereich
Anwendung, Raum	Hörsaal, Klassenzimmer, Großraumbüro, Hochregallager, Produktionsbereich, Konferenzraum / Besprechungsraum, Dienstzimmer, Aufenthaltsraum, Umkleide, Rezeption / Lobby, Sporthalle, Parkhaus / Tiefgarage, Speisesaal / Kantine, Innenbereich
Farbe	Weiß

LED Lampen < 2 W	100 W
LED Lampen > 2 W < 8 W	300 W
LED Lampen > 8 W	600 W
Kapazitive Belastung in µF	176 µF
Eigenverbrauch	0,3 W
Technologie, Sensoren	Lichtsensoren, Passiv Infrarot
Montagehöhe	2,50 – 10,00 m
Montagehöhe max	10,00 m
optimale Montagehöhe	2,8 m
Erfassungswinkel	360 °
segmentweise Ausblendung	Ja
Elektronische Skalierbarkeit	Ja
Mechanische Skalierbarkeit	Ja
Reichweite Radial	9 x 9 m (81 m ²)
Reichweite Tangential	24 x 24 m (576 m ²)
Reichweite Präsenz	9 x 9 m (81 m ²)

IR Quattro HD-2 24m

COM1 - Unterputz
 EAN 4007841 064310
 Art.-Nr. 064310



Technische Daten

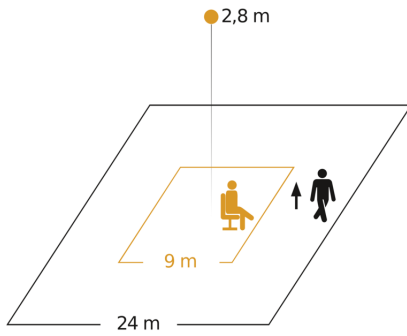
Farbe, RAL	9003
Inkl. Eckwandhalter	Nein
Montageort	Decke
Montageart	Unterputz, Decke
Schutzart	IP20
Umgebungstemperatur	-20 – 50 °C
Werkstoff	Kunststoff
Netzanschluss	220 – 240 V / 50 – 60 Hz
Schaltausgang 1, Ohmsch	2000 W
Schaltausgang 1, Anzahl LED/Leuchtstofflampen	8 stk.
Schaltausgang 1, Potenzialfrei	Nein
Leuchtstofflampen EVG	1500 W
Leuchtstofflampen unkompensiert	1000 VA
Leuchtstofflampen reihenkompensiert	400 VA
Leuchtstofflampen parallelkompensiert	1000 VA
Schaltausgang 1, Niedervolt Halogenlampen	2000 VA

Funktionen	Gruppenparametrierung, Halb- / Vollautomatik, Manuell ON / ON-OFF, Nachbargruppenfunktion, Normal- / Testbetrieb, Lichtszene
Dämmerungseinstellung	2 – 2000 lx
Zeiteinstellung	5 s – 60 Min.
Grundlichtfunktion	Nein
Hauptlicht einstellbar	Nein
Dämmerungseinstellung Teach	Ja
Konstantlichtregelung	Nein
Vernetzung	Ja
Vernetzung via	Bluetooth Mesh Connect
Nennstrom	10 mA

IR Quattro HD-2 24m

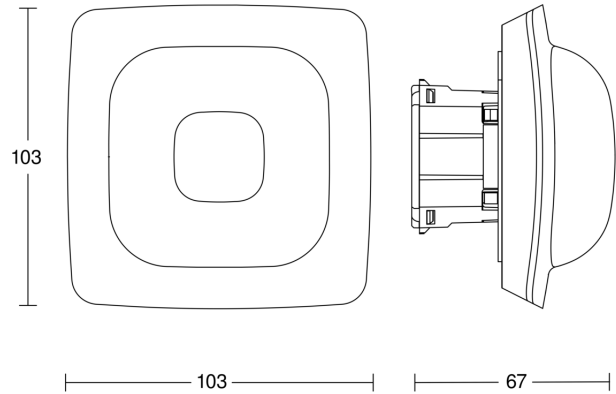
COM1 - Unterputz
EAN 4007841 064310
Art.-Nr. 064310

Sensorerfassungsbereich



Mögliche Montagehöhe: 2,50 m - 10,00 m
Orange: Präsenz
Schwarz: tangential

Maßzeichnung



Schaltplan Master

