

Hallway

COM1 - Unterputz schwarz
 EAN 4007841 082055
 Art.-Nr. 082055



Max. 25 x 3 m

2000 W

2000 W Max. (LED-fähig)



IP20



2 - 2000 Lux



10 Sek - 60 Min



2 - 4 m

iQ

iQ-mode

Teach

Teach mode



Vernetzbar via Bluetooth

5 years

Herstellergarantie
 steinel-
 professional.de/
 garantie

Funktionsbeschreibung

Der klügere Gangsensor weiß mehr. Perfekte radiale Erfassung bis 25 m – ideal für lange Gänge und Flure. Reichweite in beide Richtungen anpassbar. Zeitgemäßes Control PRO II-Design. Ausgestattet mit Bluetooth-Technologie. Schnittstellen für COM1, COM2, DALI-2 APC, DALI-2 IPD, KNX, IP und BT IPD (Slave). Bei den schwarzen Sensoren ist eine Lichtmessung nicht möglich. Hierfür muss ein externer Lichtmesser via Bluetooth oder KNX eingebunden werden.

Technische Daten

| | | | |
|-------------------------|---------------------------|------------------------------|--|
| Abmessungen (L x B x H) | 67 x 103 x 103 mm | LED Lampen > 8 W | 600 W |
| Mit Bewegungsmelder | Ja | Kapazitive Belastung in µF | 176 µF |
| Herstellergarantie | 5 Jahre | Eigenverbrauch | 1 W |
| Einstellungen via | Bluetooth | Technologie, Sensoren | Hochfrequenz |
| Mit Fernbedienung | Nein | Montagehöhe | 2,00 – 4,00 m |
| Variante | COM1 - Unterputz schwarz | Montagehöhe max | 4,00 m |
| VPE1, EAN | 4007841082055 | optimale Montagehöhe | 2,8 m |
| Ausführung | Präsenzmelder | HF-Technik | 5,8 GHz |
| Anwendung, Ort | Innenbereich | Erfassung | ggf. durch Glas, Holz und Leichtbauwände |
| Anwendung, Raum | Innenbereich, Flur / Gang | Erfassungswinkel | Gang, 360 ° |
| Farbe | Schwarz | Öffnungswinkel | 140 ° |
| Farbe, RAL | 9003 | Unterkriechschutz | Ja |
| Inkl. Eckwandhalter | Nein | segmentweise Ausblendung | Nein |
| Montageort | Decke | Elektronische Skalierbarkeit | Ja |
| Montageart | Unterputz, Decke | Mechanische Skalierbarkeit | Nein |
| Schutzart | IP20 | | |

Hallway

COM1 - Unterputz schwarz
 EAN 4007841 082055
 Art.-Nr. 082055



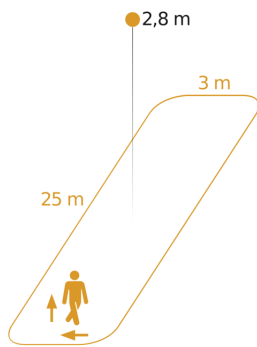
Technische Daten

| | | | |
|---|--------------------------|-----------------------------|--|
| Umgebungstemperatur | -20 – 50 °C | Reichweite Radial | 25 x 3 m (75 m ²) |
| Werkstoff | Kunststoff | Reichweite Tangential | 25 x 3 m (75 m ²) |
| Netzanschluss | 220 – 240 V / 50 – 60 Hz | Sendeleistung | < 1 mW |
| Schaltausgang 1, Ohmsch | 2000 W | Funktionen | Gruppenparametrierung, Halb- / Vollautomatik, Lichtszene, Manuell ON / ON-OFF, Nachbargruppenfunktion, Normal- / Testbetrieb |
| Schaltausgang 1, Anzahl LED/Leuchtstofflampen | 8 stk. | Dämmerungseinstellung | 2 – 2000 lx |
| Schaltausgang 1, Potenzialfrei | Nein | Zeiteinstellung | 10 s – 60 Min. |
| Leuchtstofflampen EVG | 1500 W | Grundlichtfunktion | Nein |
| Leuchtstofflampen unkompensiert | 1000 VA | Hauptlicht einstellbar | Nein |
| Leuchtstofflampen reihenkompensiert | 400 VA | Dämmerungseinstellung Teach | Nein |
| Leuchtstofflampen parallelkompensiert | 1000 VA | Konstantlichtregelung | Nein |
| Schaltausgang 1, Niedervolt Halogenlampen | 2000 VA | Vernetzung | Ja |
| LED Lampen < 2 W | 100 W | Art der Vernetzung | Master/Master, Master/Slave |
| LED Lampen > 2 W < 8 W | 300 W | Vernetzung via | Bluetooth |

Hallway

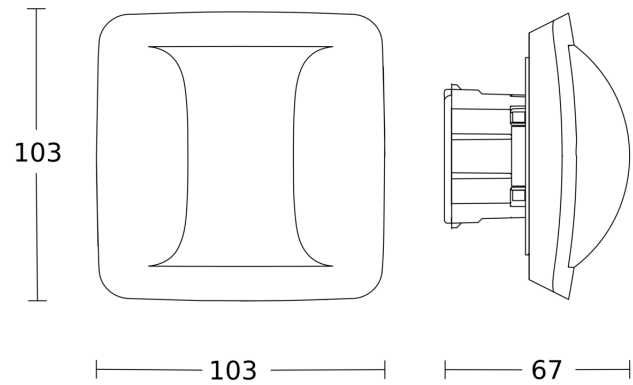
COM1 - Unterputz schwarz
EAN 4007841 082055
Art.-Nr. 082055

Sensorerfassungsbereich



Mögliche Montagehöhe: 2,00 m - 4,00 m
Orange: radial und tangential

Maßzeichnung



Schaltplan Master

