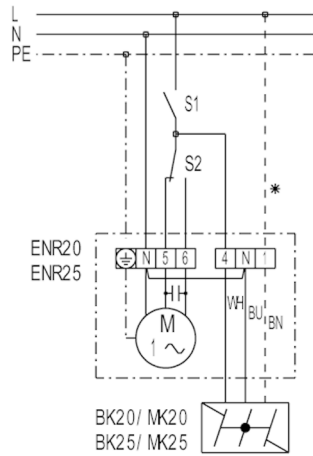


## MK 25

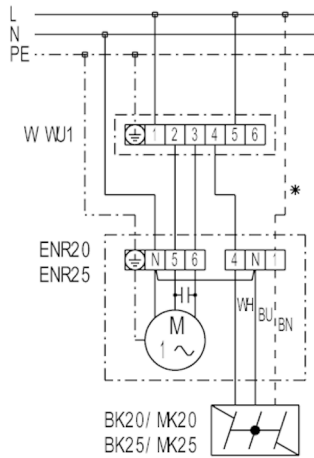
### ENR 20, ENR 25, ENR 31 mit Ein-/Ausshalter und Wechselschalter



- S1 - Ein/Aus
- S2 - Umschaltung Ent-/Belüftung
- Klemme 5 - Entlüftung
- Klemme 6 - Belüftung
- \* - Leitung nur für Klappe MK...

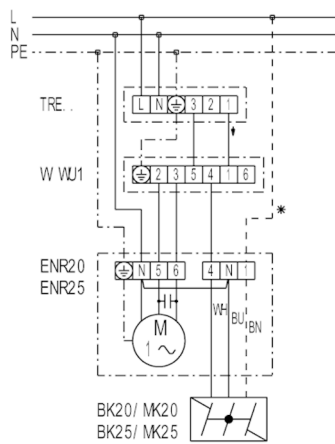


**ENR 20, ENR 25, ENR 31 mit Wendeschalter W 1, WU 1**



W 1 - Wendeschalter (Ent-/Belüftung, Ein/Aus), Aufputz  
 WU 1 - Wendeschalter (Ent-/Belüftung, Ein/Aus), Unterputz  
 \* - Leitung nur für Klappe MK...

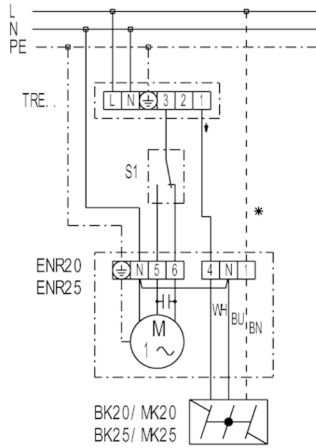
**ENR 20, ENR 25, ENR 31 mit 5-Stufentransformator TRE und Wendeschalter W 1, WU 1**



TRE - 5-Stufentransformator (Ein/Aus, 5 Drehzahlen)  
 W 1 - Wendeschalter (Ent-/Belüftung, Ein/Aus), Aufputz  
 WU 1 - Wendeschalter (Ent-/Belüftung, Ein/Aus), Unterputz  
 \* - Leitung nur für Klappe MK...

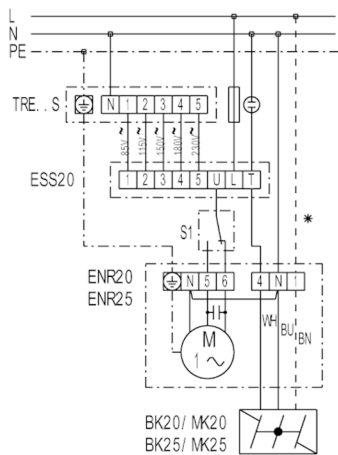
**MK 25**

**ENR 20, ENR 25, ENR 31 mit 5-Stufentransformator TRE und Wechselschalter**



TRE - 5-Stufentransformator (Ein/Aus, 5 Drehzahlen)  
 S1 - Wendeswitcher (Ent-/Belüftung)  
 \* - Leitung nur für Klappe MK...

**ENR 20, ENR 25, ENR 31 mit 5-Stufentransformator TRE...S und 5-Stufenschalter ESS 20**



TRE...S - 5-Stufentransformator, Schaltschrankeinbau  
 ESS 20 - 5-Stufenschalter (Ein/Aus, 5 Drehzahlen)  
 S1 - Wendeswitcher (Ent-/Belüftung)  
 \* - Leitung nur für Klappe MK...