

Montageanleitung / Gebrauchsanweisung

Leuchtenart: Pollerleuchte

Bezeichnung: 2252

Schutzart: IP 54

Anwendung: Pollerleuchte für den Außen- und Innenbereich

Leuchtmittel: Dieses Produkt enthält eine Lichtquelle der Energieeffizienzklasse E
Integriertes Hochvolt LED Modul 10 W
Direktanschluss 230 V, 50 Hz
Lichtfarbe 3000°K (warmweiß)
Lichtstrom 900 lm

Konstruktion:

Leuchte bestehend aus:

Aluminiumguß

Aluminium-Profil

Acrylglas, opal

Montagefuß mit Anschlußklemme 3 x 2,5 mm²

3 Befestigungslöcher Ø7 mm, 120° versetzt auf Teilkreis Ø60 mm

Schutzleiteranschluß

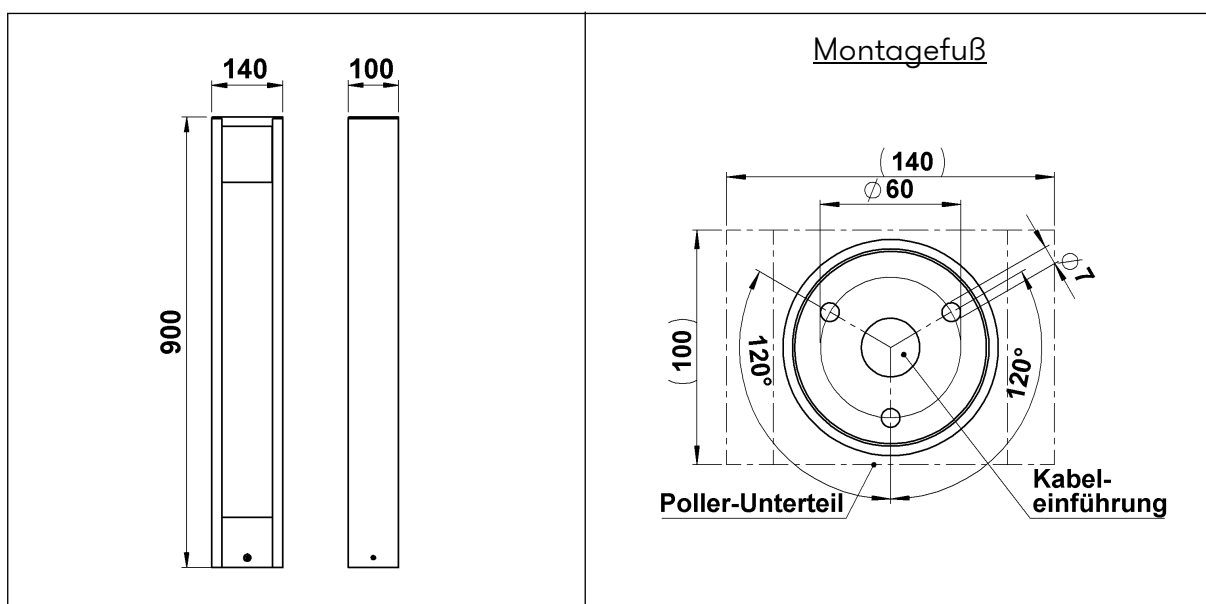
Schutzart IP 54

Spritzwassergeschützt

Staubgeschützt

Schutzklasse 1

CE – Konformitätszeichen



Montageanleitung / Gebrauchsanweisung

Montage:

Für die Installation und für den Betrieb dieser Leuchte sind die nationalen und internationalen elektronischen Sicherheitsvorschriften zu beachten.

Die vier Schrauben am unteren Ende der Pollerleuchte lösen.

Die beiden seitlichen Schrauben liegen verdeckt im Profilrohr und sind mit dem Inbusschlüssel durch die beiden unteren Bohrungen zugänglich.

Diese Schrauben nur lösen, nicht herausdrehen.

Der Montagefuß kann nach unten entnommen werden.

Das Anschlußkabel durch den Montagefuß ziehen und diesen auf einem bauseits zu erstellenden Fundament oder einen werkseitig lieferbaren Erdsockel (690010) befestigen.

Schutzleiterverbindung sowie elektrischen Anschluß an der Klemme herstellen.

Anschließend die Pollerleuchte über den Montagefuß setzen und mit den vier Schrauben befestigen.

Leuchtmittelwechsel:

Leuchte spannungsfrei schalten.

LED-Komponente abklemmen, Schrauben lösen und Komponente austauschen.

Ersatzteil befestigen und anklemmen, eventuell vorher auf Thermo-Klebefolie achten.

Hinweis:

Die Unterkante der Leuchte darf nicht tiefer liegen als die Oberkante des Bodenbelages und muß frei von Erde, Mulch o.ä. Materialien sein.

Bei Montage auf einem Fundament bitte beachten:

Feuchter Beton kann stark alkalisch sein und darf nicht dauerhaft mit der Leuchte in Kontakt kommen.

Wir empfehlen für den Montagebereich eine Drainage sowie einen Isolieranstrich für die Montagefläche des Fundamentes.

Nur lösungsmittelfreie Reinigungsprodukte verwenden!