

Technisches Handbuch

Technical Manual

Scemtec Tasterinterface Pushbutton Interface



SC-TI-CAS

Art.-Nr.: 0516.001.550



Gewerbeparkstraße 20

D-51580 Reichshof-Wehrath

Tel.: +49 - (0)2265 - 996 - 0

Fax +49 - (0)2265 - 996 - 299

info@scemtec.com

Technisches Handbuch

Scemtec Tasterinterface SC-TI-CAS

Art.-Nr.: 0516.001.550

Stand: 03/2018

EG-Konformitätserklärung

Name/Anschrift des Ausstellers:

SCEMTEC Hard- und Software
für Mess- u. Steuerungstechnik GmbH
Gewerbeparkstraße 20
51580 Reichshof-Wehrath

Produktbezeichnung:

Taster-Schnittstelle mit Bluetooth-Funkmodul

Typenbezeichnung:

SC-TI-CAS

Das bezeichnete Produkt erfüllt die Bestimmungen der der nachfolgenden Richtlinie:

1. 2014/53/EU - RED-Richtlinie

Die Übereinstimmung des bezeichneten Produktes mit den Bestimmungen der Richtlinie wird durch die vollständige Einhaltung folgender Normen nachgewiesen:

- ETSI EN 301 489-1 V.2.2.3
- ETSI EN 301 489-17 V.2.2.1
- ETSI EN 300 328 V.2.2.2

2. 2006/95/EG - Niederspannungsrichtlinie / Elektrische Sicherheit

Die Übereinstimmung des bezeichneten Produktes mit den Bestimmungen der Richtlinie wird durch die vollständige Einhaltung folgender Normen nachgewiesen:

- DIN EN 60669-2-1

3. 2011/65/EU RoHS-Richtlinie

Da wir alle unsere Lieferanten verpflichtet haben uns ausschließlich mit RoHS konformem Material zu beliefern können wir sicherstellen, dass das oben genannte Produkt die Anforderungen der Richtlinie erfüllt.

Reichshof-Wehrath
01.01.2021

(Ort, Datum)

(Rechtsverbindliche Unterschrift des Ausstellers)



Gewerbeparkstraße 20, D-51580 Reichshof-Wehrath
Tel.: +49 - (0)2265 - 996 - 0, Fax: +49 - (0)2265 - 996 - 299

Gerätebeschreibung

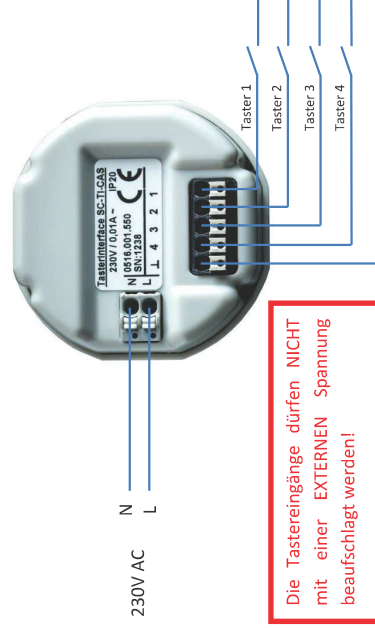
Das Scemtec Tasterinterface „SC-TI-CAS“ ist geeignet zum Einbau in Unterputzdosen (tiefe Unterputzdosen werden empfohlen). Es können bis zu vier Standard-Installationstaster an das Gerät angeschlossen werden. Die angeschlossenen Taster und deren Verdrahtung müssen für die maximale Versorgungsspannung des Tasterinterface isoliert sein und nach ordnungsgemäßer Installation den entsprechenden Berührungsschutz sicherstellen.



Der Anschluss des Scemtec Tasterinterface „SC-TI-CAS“ darf nur von einer Elektrofachkraft erfolgen. Bei Nichtbeachten der technischen Regeln besteht die Gefahr eines elektrischen Schlags. Vor Anschluss ist der entsprechende Stromkreis freizuschalten und die Regeln der Elektroinstallation anzuwenden.

Die Parametrierung der Funktionen erfolgt über die Casambi-App. Die Vorgehensweise wird in diesem Handbuch beschrieben. Die Verantwortung für die Funktionalität der App und der Firmware liegt bei der Firma Casambi (www.casambi.com). Änderungen an der Firmware und der App sind vorbehalten und werden durch automatisierte Aktualisierungen durch die App durchgeführt.

Anschlusschema



Technische Daten

| | |
|--|--|
| Spannungsversorgung | 230VAC, 50Hz |
| Stromaufnahme | max. 10mA |
| Leitungslängen an Tasteranschlüssen | max. 30cm |
| Anschlussquerschnitt | Eindrähtig: 0,2 mm ² - 1,5 mm ² Feindrähtig: 0,2 mm ² - 1,5 mm ² Mit Aderendhülse nach DIN 46228/1: 0,25 mm ² - 1,0 mm ² Mit AEH mit Kragen nach DIN 46228/4: 0,25 mm ² - 0,75 mm ² |
| Abisolierlänge | 8 mm |
| Umgebungstemperatur | 0 - 55°C |
| Funk-Arbeitsfrequenz, f _{op} , 1 MHz Kanalabstand | 2402 – 2483 MHz |
| Funk-Ausgangsleistung, P _{Rf} | Max. +4 dBm |
| Angewandte Normen | DIN EN 60669-2-1 ETSI EN 301 489-1 v.1.9.2 ETSI EN 301 489-17 v.2.2.1 ETSI EN 300 328 v.1.8.1 ACHTUNG! Die angeschlossenen Taster und deren Verdrahtung müssen für die maximale Versorgungsspannung des Tasterinterface isoliert sein und nach ordnungsgemäßer Installation den entsprechenden Berührungsschutz sicherstellen. |
| Abmessungen | ∅ 53mm x 21mm |

Inbetriebnahme

Zur Parametrierung des Geräts wird die Casambi-App benötigt. Diese kann sowohl im Apple App-Store als auch für Android im Google Play Store heruntergeladen werden.



Apple App-Store



Google Play Store

Um das Gerät mit der Casambi-App verwenden und parametrieren zu können, muss es einem Netzwerk hinzugefügt werden.

Die Vorgehensweise um das Gerät in ein Netzwerk zu holen ist die Gleiche, wie für Leuchten. Unter folgendem Link kann das ausführliche Handbuch mit weiteren Hinweisen heruntergeladen werden:

<http://www.scemtec.com>

Die zum Netzwerk gehörenden Schalter befinden sich nicht in der Leuchtenübersicht sondern in einer gesonderten Liste. Um eine spätere Identifikation einfacher zu machen wird empfohlen jedem Schalter eine eindeutige Bezeichnung zu geben.

Gerät entkoppeln

Sobald das Gerät zu einem Netzwerk hinzugefügt wurde ist es für eine weitere Koppelung gesperrt. Dies dient der Sicherheit innerhalb des Netzwerks und verhindert, dass Unbefugte Zugriff auf das Gerät erhalten können. Möchten Sie das Gerät nun in einem anderen Netzwerk verwenden, so muss dieses zunächst entkoppelt werden.

Um das Tasterinterface wieder aus dem Netzwerk zu entfernen gibt es zwei Möglichkeiten:

- Sofern Zugriff auf die Netzwerkkonfiguration besteht, so kann das Gerät aus der Liste der Schalter durch einfaches Wischen nach links entfernt werden. Ein Klick auf „Schalter entkoppeln“ entfernt das Gerät aus dem Netzwerk. Das Gerät kann nun in ein anderes Netzwerk eingebunden werden.
- Eine zweite Möglichkeit ist über den Menüpunkt „Leuchten in meiner Nähe“, welcher sich ebenfalls unter dem Reiter „Mehr...“ befindet. Ein Klick auf den zu entfernenden Schalter und anschließend ein Klick auf „Schalter entkoppeln“ entfernt den Schalter aus dem Netzwerk.

Besteht kein Zugriff auf die Netzwerkkonfiguration bzw. sind die Zugangsdaten verloren gegangen, so muss für eine Entkopplung des Geräts ein physischer Zugriff auf die Spannungsversorgung des Geräts bestehen. Ein Klick auf „Schalter entkoppeln“ öffnet dann einen Abfragebildschirm.

Nun muss der „Start“-Button betätigt und dann die Spannungsversorgung des Geräts getrennt und nach ca. 2 Sekunden wieder zugeschaltet werden. Ein erfolgreiches Entkoppeln des Geräts wird von der App gemeldet.

EU Declaration of Conformity

Name/address of manufacturer:

SCEMTEC Hard- und Software
für Mess- u. Steuerungstechnik GmbH
Gewerbeparkstraße 20
51580 Reichshof-Wehrnath

Product designation:

Button interface with Bluetooth-RF-module

Type designation:

SC-TI-CAS

The designated product complies with the provisions of the following directive:

1. 2014/53/EU - RED Directive

The conformity of the product with the provisions of the directive is evidenced by full compliance with the following standards:

- ETSI EN 301 489-1 V.2.2.3
- ETSI EN 301 489-17 V.2.2.1
- ETSI EN 300 328 V.2.2.2

2. 2006/95/EG – Low Voltage Directive / Electrical Safety

The conformity of the product with the provisions of the directive is evidenced by full compliance with the following standards:

- DIN EN 60669-2-1

3. 2011/65/EU RoHS Directive

Since we have committed all our suppliers to supply us exclusively with RoHS-compliant material, we can ensure that the above product meets the requirements of the directive:

Reichshof-Wehrnath
04.01.2021

(location, date)

(Signatory's legally binding signature)



Device description

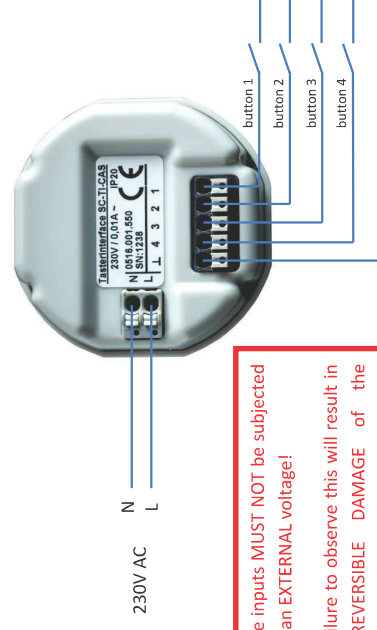
The Scemtec push button interface „SC-TI-CAS“ is suitable for installation in flush-mounted boxes (deep flush-mounted boxes are recommended). Up to four standard installation buttons can be connected to the device. The connected pushbuttons and their wiring must be insulated for the maximum supply voltage of the push button interface and ensure the appropriate contact protection after proper installation.



The connection of the Scemtec button interface "SC-TI-CAS" may only be carried out by a qualified electrician. Failure to observe the technical regulations may result in electric shock. Before connecting, the corresponding circuit has to be switched off and the rules of the electrical installation have to be applied.

The parameterization of the functions is done via the Casambi app. The procedure is described in this manual. The responsibility for the functionality of the app and the firmware lies with the company Casambi (www.casambi.com). Changes to the firmware and the app are reserved and are carried out by automated updates by the app.

Connection diagram



Technical Specification

| | |
|---|--|
| Power supply | 230VAC, 50Hz |
| Power consumption | max. 10mA |
| Cable length of button connections | max. 30cm |
| Connection cross section | Single wire: 0,2 mm ² - 1,5 mm ² Fine wire: 0,2 mm ² - 1,5 mm ² With wire end ferrule acc. to DIN 46228/1: 0,25 mm ² - 1,0 mm ² With WEF with collar acc. to DIN 46228/4: 0,25 mm ² - 0,75 mm ² |
| Stripping length | 8 mm |
| Ambient temperature | 0 - 55°C |
| Radio Operating frequencies, f _{op} , 1 MHz chann. spacing | 2402 – 2483 MHz |
| Radio Maximum output power, PrF | Max. +4 dBm |
| Applied standards | DIN EN 60669-2-1 ETSI EN 301 489-1 v.1.9.2 ETSI EN 301 489-17 v.2.2.1 ETSI EN 300 328 v.1.8.1 |
| Dimensions | Ø 53mm x 21mm |

ATTENTION!
The connected pushbuttons and their wiring must be insulated for the maximum supply voltage of the push button interface and ensure the appropriate contact protection after proper installation.

Commissioning

The Casambi app is required to parameterize the device. This can be downloaded from the Apple App Store as well as Android on Google Play Store.



Apple App-Store



Google Play Store

To be able to use and parameterize the device with the Casambi app, it must be added to a network. The procedure to get the device into a network is the same as for luminaires. The detailed manual with further instructions can be downloaded from the following link:

<http://www.scemtec.com>

The switches belonging to the network are not in the overview of luminaires but in a separate list. To make a later identification easier it is recommended to give each switch an unique name.

Technisches Handbuch

Scemtec Tasterinterface SC-TI-CAS

Art.-Nr.: 0516.001.550

Stand: 03/2018

Technisches Handbuch

Scemtec Tasterinterface SC-TI-CAS

Art.-Nr.: 0516.001.550

Stand: 03/2018

Decouple device

Once the device has been added to a network, it is locked for further coupling. This is for security within the network and prevents unauthorized persons from gaining access to the device. If you want to use the device on another network, it must be decoupled first.

There are two ways to remove the pushbutton interface from the network:

- If there is access to the network configuration, the device can be removed from the list of switches by simply wiping to the left. A click on "decouple switch" removes the device from the network. The device can now be connected to another network.
- A second option is via the menu item "Lights Near Me", which is also under the tab "more...". A click on the switch to be removed and then a click on "decouple switch" removes the switch from the network.

If there is no access to the network configuration or if the access data has been lost, a physical access to the device's power supply must be available for decoupling the device. A click on "decouple switch" then opens a query screen.

Now the "Start" button has to be pressed and then the power supply of the unit must be disconnected and switched back on after about 2 seconds. The app will report a successful decoupling of the device.

Für weitere Fragen bzgl. der Casambi-App können Sie sich die Bedienungsanleitung der Firma Casambi von unserer Homepage www.scemtec.com herunterladen.

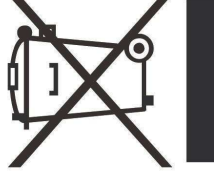
Gerne können Sie uns auch eine E-Mail unter service@scemtec.com zusenden. Wir werden Ihre Fragen schnellstens beantworten.

For further questions regarding the Casambi-app you can download the user manual of the company Casambi from our homepage www.scemtec.com.

You can also send us an e-mail at service@scemtec.com. We will answer your questions as soon as possible.

Gerät nicht im Hausmüll entsorgen!

Elektronische Geräte sind entsprechend der Richtlinie über Elektro- und Elektronik-Altgeräte über die örtlichen Sammelstellen für Elektronik-Altgeräte zu entsorgen.



Do not dispose of the appliance in household waste!

Electronic equipment must be disposed of in accordance with the directive on WEEE via the local collection points for electronic equipment.



scemtec
Hand- und Software
für Mess- und Steuerungstechnik GmbH

Gewerbeparkstraße 20, D-51580 Reichshof-Wehrnath
Tel.: +49 - (0)2265 - 996 - 0, Fax: +49 - (0)2265 - 996 - 299



scemtec
Hand- und Software
für Mess- und Steuerungstechnik GmbH

Gewerbeparkstraße 20, D-51580 Reichshof-Wehrnath
Tel.: +49 - (0)2265 - 996 - 0, Fax: +49 - (0)2265 - 996 - 299