

**B.E.G.****LUXOMAT®**

## PD4-M-1C-GH-AP

Art.Nr. 92245 EAN: 4007529922451

- Spannung: 110 – 240 V AC 50 / 60 Hz
- Abmessungen: Ø 98 x 63 mm
- Typische Leistungsaufnahme: ca. 0.5 W

### Anwendungsbereiche

- Hochregallager
- Sporthallen/Lagerhallen

### Bestelldaten

Bezeichnung	Farbe	Art.No
PD4-M-1C-GH-AP	weiß	92245

### Zubehör

Bezeichnung	Farbe	Art.No
Wandhalterung PD4-AP	weiß	92441
IR-Adapter für Smartphones	schwarz	92726
IR-PD-LD	-	92479
Ballschutzkorb BSK (Ø 200 x 90 mm)	weiß	92199
RC-Loeschglied	weiß	10880
Mini-RC-Loeschglied		10882
Aufputzdose IP65 für PD4-AP IP20	weiß	92375
Aufputzsockel IP54 für PD2- / PD4-AP	weiß	92161
BLE-IR-Adapter	schwarz	93067

## Technische Daten

Spannung:	110 – 240 V AC 50 / 60 Hz
Abmessungen:	Ø 98 x 63 mm
Typische Leistungsaufnahme:	ca. 0.5 W
Erfassungsbereich:	horizontal 360° oval (Deckenmontage)
Reichweite:	30 m x 19 m
Überwachte Fläche bei tangentialer Bewegung:	440 m <sup>2</sup> / 14 m Montagehöhe
Montagehöhe min./max./empfohlen:	5 m / 16 m / 14 m
Schutzart/-klasse:	IP20 / Klasse II
Stoßfestigkeitsgrad:	IK04
Umgebungstemperatur:	-25 °C bis +50 °C
Gehäuse:	Polycarbonat, UV-beständig
Farbe:	weiß matt, ähnlich RAL9010
<b>Kanal 1 (Lichtsteuerung potentialfrei)</b>	
	2300 W, cos $\phi$ = 1 1150 VA, cos $\phi$ = 0.5 300 W LED max.
Schaltleistung:	Einschaltpitzenstrom I <sub>p</sub> (20 ms) = 165 A max. Einschaltpitzenstrom I <sub>p</sub> (200 $\mu$ s) = 800 A 1x $\mu$ -Kontakt, potentialfreier
Kontaktart:	Schließer/NO mit vorlaufendem Wolfram-Kontakt
Nachlaufzeit:	15 s – 30 min, Impuls
Einschaltswelle:	20 – 2000 Lux
Lichtmessung:	Mischlichtmessung

## Produktinformationen

Präsenzmelder speziell für Hochregallager

Ein potentialfreier Schaltkontakt

Ausführung als Master-Gerät

Erweiterung des Erfassungsbereiches mit Slave-Geräten möglich

**Einfache Bedienung mittels erforderlicher Fernbedienung**

Manuelles Schalten über Taster möglich

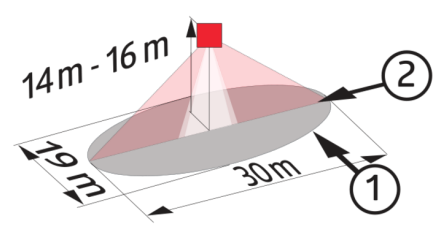
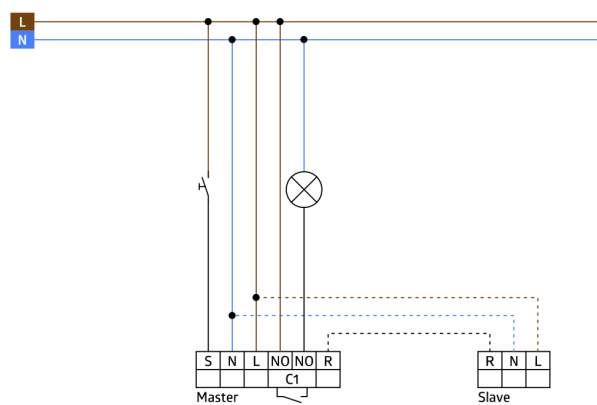
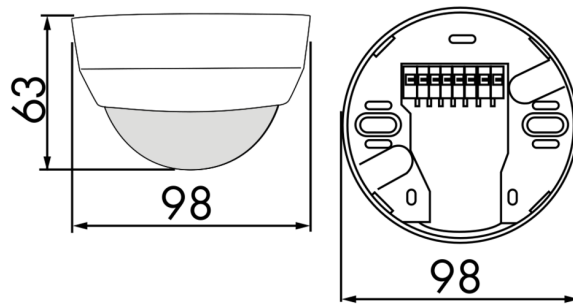
Für die Ausrichtung des Melders sind Markierungen vorhanden

**Bei Verwendung in Hochregallagern ist darauf zu achten, dass jeweils in den Kopfbereichen der Regalgänge Melder verbaut werden, welche durch Blinds oder montagetechnische Anordnung nur Bewegung in dem gewünschten Regalbereich erfassen.**

Werkseinstellung 3 min und 1000 Lux

**Einsatzbeispiele:**

Hochregallager, Sporthallen/Lagerhallen

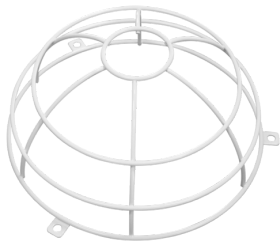


## Zubehör



**Wandhalterung PD4-AP**  
Art.No: 92441

Abmessungen: 130 x 100 x 53 mm  
Gehäuse: Polycarbonat, UV-beständig  
Farbe: weiß



**Ballenschutzkorb BSK (Ø 200 x 90 mm)**  
Art.No: 92199

Abmessungen: Ø 200 x 90 mm  
Stoßfestigkeitsgrad: IK09  
Gehäuse: beschichteter Stahlkorb



**Aufputzdose IP65 für PD4-AP IP20**  
Art.No: 92375

Abmessungen: Ø 115 x 70 mm  
Schutzart/-klasse: IP65  
Stoßfestigkeitsgrad: IK07



**IR-Adapter für Smartphones**  
Art.No: 92726

Abmessungen: 47 x 19 x 10 mm  
Schutzart/-klasse: IP20  
Umgebungstemperatur: -20 °C bis +40 °C



**RC-Loeschglied**  
Art.No: 10880

Spannung: 230 V AC ±10%  
Abmessungen: 38 x 12 x 26 mm  
Schutzart/-klasse: IP20 / Klasse II



**Aufputzsockel IP54 für PD2- / PD4-AP**  
Art.No: 92161

Abmessungen: Ø 100 x 15 mm  
Schutzart/-klasse: IP54  
Gehäuse: Polycarbonat, UV-beständig



**IR-PD-LD**  
Art.No: 92479

Batterie: 3 x 1.5 V Micro AAA (nicht im Lieferumfang)  
Abmessungen: 83 x 53 x 17 mm  
Farbe: -



**Mini-RC-Loeschglied**  
Art.No: 10882

Spannung: 230 V AC ±10%  
Abmessungen: 50 x 23 x 8 mm  
Schutzart/-klasse: IP20 / Klasse II



**BLE-IR-Adapter**  
Art.No: 93067

Abmessungen: 40 x 55 x 103 mm  
Farbe: schwarz  
Frequenz: 2.4 GHz ISM-Band, GFSK 0.2 dBm + 5.3 dBi = 5.5 dBm