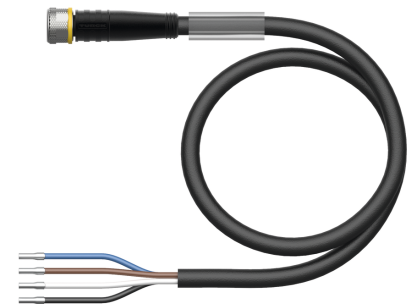
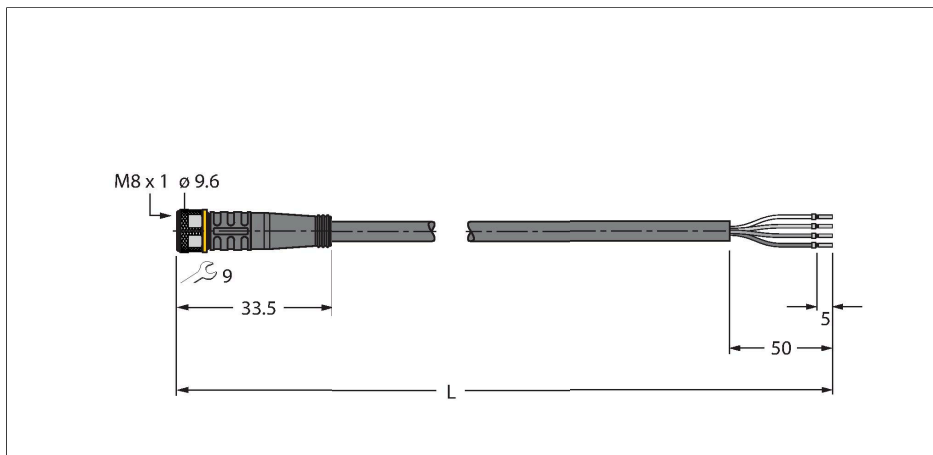


# PKG4M-2/TXL

## Aktuator-, Sensor- und Versorgungsleitung / PUR – Anschlussleitung



### Technische Daten

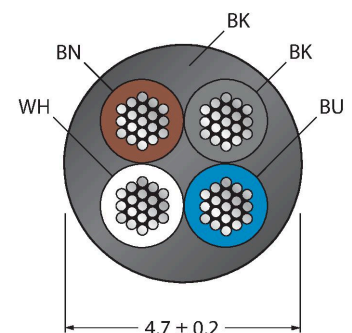
Typ	PKG4M-2/TXL
Ident-No.	6625553
Steckverbinder A	Kupplung, M8x1, gerade
Polzahl	4
Kontakte	Messing, CuZn, vergoldet
Kontaktträger	Kunststoff, TPU, Schwarz
Griffkörper	Kunststoff, TPU, Schwarz
Überwurfmutter/-schraube	Messing, CuZn, vernickelt
Dichtung	Kunststoff, FPM/FKM
Anzugsdrehmoment	0.5 ... 0.6 Nm (Max. Wert des Gegenstückes beachten!)
Mechanische Lebensdauer	> 100 Steckzyklen
Verschmutzungsgrad	3
Schutzart	IP67, IP69K, nur im verschraubten Zustand
<b>Leitung</b>	
Leitungsdurchmesser	Ø 4.7 mm ± 0.20
Leitungslänge	2 m
Leitungsmantel	PUR, Schwarz
Aderisolierung	PP
Aderquerschnitt	4 x 0.34 mm <sup>2</sup>
Litzenaufbau	42 x 0.1 mm
Aderfarben	BN, WH, BU, BK
<b>Elektrische Eigenschaften bei +20 °C</b>	
Bemessungsspannung	50 V <sub>AC</sub> /60 V <sub>DC</sub>
Prüfspannung	2000 V
Strombelastbarkeit	4 A

### Merkmale



- M8-Kupplung, gerade, 4-polig
- Mantelmaterial: PUR
- Mantelfarbe: schwarz
- Schleppkettentauglich
- Chemikalien-, UV- und ölbeständig
- Flammwidrig (FT2 gemäß UL 1581, IEC 60332-2-2)
- Halogen-, silikon-, PVC- und LABS-frei
- Besonders abriebfest
- Zulassung: cULus
- RoHS-konform
- Schutzart: IP67, IP69K
- Leitungslänge: 2.0 Meter

### Leitungsquerschnitt



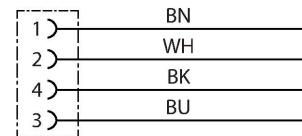
### Kontaktbelegung

## Technische Daten

Isolationswiderstand	> 30.5 MΩ/km
Durchgangswiderstand	max. 57 Ω/km
<b>Mechanische und chemische Eigenschaften</b>	
Biegeradius (ortsfeste Verlegung)	≥ 5 x Ø
Biegeradius (flexibler Einsatz)	≥ 10 x Ø
Biegezyklen	≥ 5 Mio.
Zulässige Beschleunigung	max. 5 m/s <sup>2</sup>
Zulässiger Fahrweg horizontal	5 m (bei 5 m/s <sup>2</sup> )
Zulässiger Fahrweg vertikal	2 m (bei 5 m/s <sup>2</sup> )
Zulässige Fahrgeschwindigkeit	3.3 m/s
Torsionsbeanspruchung	± 180 °/m
Umgebungstemperatur im ruhenden Zustand	-50 °C...+80 °C
Umgebungstemperatur in Bewegung im Schleppkettenbetrieb	-25 °C...+80 °C
Zulassungen	cULus



## Schaltplan

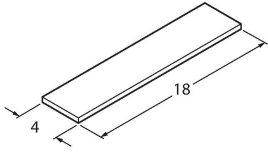


## Montagezubehör

<p><b>HAS5141-0</b> 6905403</p> <p>Konfektionierbarer Stecker, M8 x 1, gerade, 4-polig, Schneidklemmanschluss, Leitungsdurchlass 2.5 bis 5.1 mm, Adernquerschnitt/Klemmvermögen 0.14 bis 0.34 mm<sup>2</sup>, Kunststoffgehäuse, Metallüberwurfmutter</p>	<p><b>BS5143-0</b> 6901013</p> <p>Konfektionierbarer Stecker, M8 x 1, gerade, 4-polig, Schraubklemmanschluss, Leitungsdurchlass 3.5 bis 5.0 mm, Adernquerschnitt/Klemmvermögen 0.14 bis 0.50 mm<sup>2</sup>, Kunststoffgehäuse, Metallüberwurfschraube</p>
<p><b>HS5141-0</b> 6902730</p> <p>Konfektionierbarer Stecker, M8 x 1, gerade, 4-polig, Eindringtechnik, Leitungsdurchlass 4.0 bis 5.0 mm, Adernquerschnitt/Klemmvermögen 0.14 bis 0.34 mm<sup>2</sup>, Kunststoffgehäuse, Metallüberwurfmutter</p>	<p><b>HS5241-0</b> 6902830</p> <p>Konfektionierbarer Stecker, M8 x 1, gewinkelt, 4-polig, Eindringtechnik, Leitungsdurchlass 4.0 bis 5.0 mm, Adernquerschnitt/Klemmvermögen 0.14 bis 0.34 mm<sup>2</sup>, Kunststoffgehäuse, Metallüberwurfmutter</p>
<p><b>FW-PRSPM0420-SA-S-0406</b> 100002295</p> <p>Konfektionierbarer Stecker, M8 x 1, gerade, 4-polig, Schraubklemmanschluss, Leitungsdurchlass 4.0 bis 5.5 mm, Adernquerschnitt/Klemmvermögen 0.14 bis 0.5 mm<sup>2</sup>, Kunststoffgehäuse, Metallüberwurfschraube</p>	<p><b>TORQUE-WRENCH-SET-AS</b> 6936170</p> <p>Drehmomentschlüsselset; Griff mit einstellbarem Drehmoment 0.4 - 1.0 Nm, Einstellwerkzeug Drehmoment, Gabelschlüssel für M8 (SW9), Gabelschlüssel für M12 (SW14)</p>

BLANK-LABEL-FOR-CORDSETS-TEL-TXL

6936206



Kennzeichenschilder für TEL- und TXL-Leitungen; Schildlänge: 18 mm, Schildhöhe: 4 mm, Material: Polycarbonat (PC), Farbe: weiß, halogenfrei und flammwidrig