

gemäß EU-Verordnung Nr. 2019/2015



Artikel-Nr.: LM85146

Reflector PAR16

(LIGHTME) LED Varilux Reflector PAR16 3-Step Dim. 5W
E27/830

EAN-Code: 4020856851461



Allgemeine Eigenschaften

Lampensockel.....	GU10
Nennlebensdauer.....	25.000 Std.
Bemessungslebensdauer	25.000 Std.
Schaltzyklen.....	40.000x
Betriebstemperaturbereich	-20°C bis +40° C

Umwelteigenschaften

Energieeffizienzklasse	G
------------------------------	---

Energieverbrauchskennzeichnung

gemäß VO 2019/2015



Produktabmessungen

Länge.....	58 mm
Durchmesser	50 mm
Gewicht	62 g

Elektrische Kenndaten

Spannung	220-240 V
Netzfrequenz	50-60 Hz
Leistungsaufnahme.....	5,0 W
Bemessungsleistungsaufnahme.....	5,0 W
Gewichteter Energieverbrauch.....	5 kWh/1.000 h
Elektrischer Leistungsfaktor.....	$\lambda > 0,40$
Dimmbar?	Step Dim. (100%/50%/10%)
Zündzeit	< 0,5 s
Anlaufzeit ¹	sofort voller Lichtstrom
Quecksilbergehalt ²	0,0 mg
Äquivalenz-Leistung ³	50 W

Lichttechnische Eigenschaften

Farbkennung	830
Lichtfarbe	Warmweiß
Farbtemperatur	3000 K
Farbwiedergabe	Ra 80
Nennlichtstrom	345 lm
Bemessungsnutzlichtstrom.....	345 lm
Bemessungsspitzenlichtstärke	750 cd
Nomineller Halbwertswinkel	38°
Bemessungshalbwertswinkel.....	38°
Lampenlichtstromerhalt ⁴	70 %
Farbkonsistenz SDCM	≤ 6

¹ bis zum Erreichen von 60 % Lichtstrom

² gebunden als Amalgam

³ eines herkömmlichen Leuchtmittels gleichen Typs

⁴ am Ende der Nennlebensdauer

gemäß EU-Verordnung Nr. 2019/2015

Hinweise und Empfehlungen

Empfehlung für die Entsorgung der Lampe

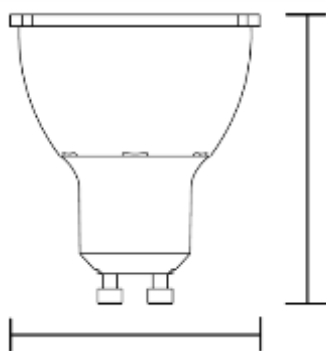
– <http://www.lightme.eu/oekodesign/entsorgung/index.html>

3 Step Dimming

Dimmen per Lichtschalter (Dimmer wird nicht benötigt):

3 Step Dimming Varilux® LED Lampen bieten für jeden Anlass optimales Licht. Über den Lichtschalter können Sie durch EIN/AUS Schalten die geeignete Lichtintensität einstellen: 100%, 50% oder 10%.

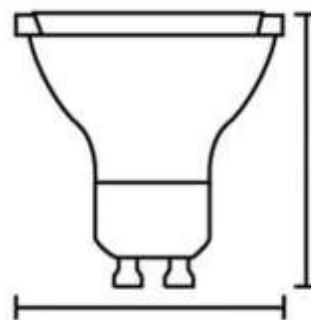
Abmessungsskizze
LED LM85146



H: 58 mm

D: 50 mm

Abmessungsskizze
Äquivalent-Leuchtmittel



H: 55 mm

D: 50 mm

Farbspektrum

