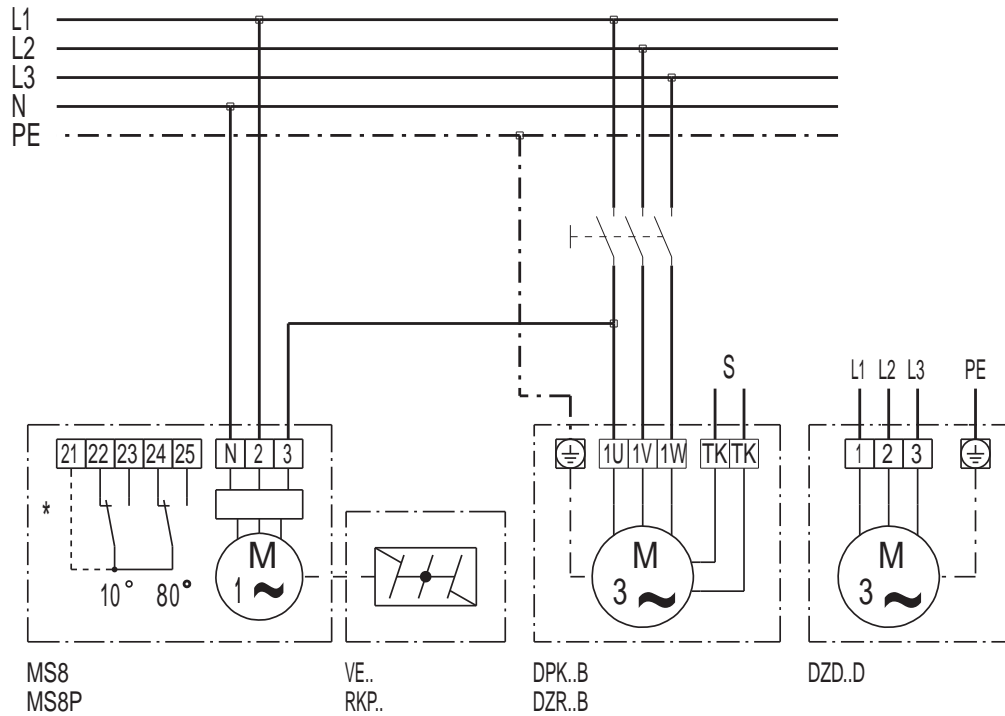


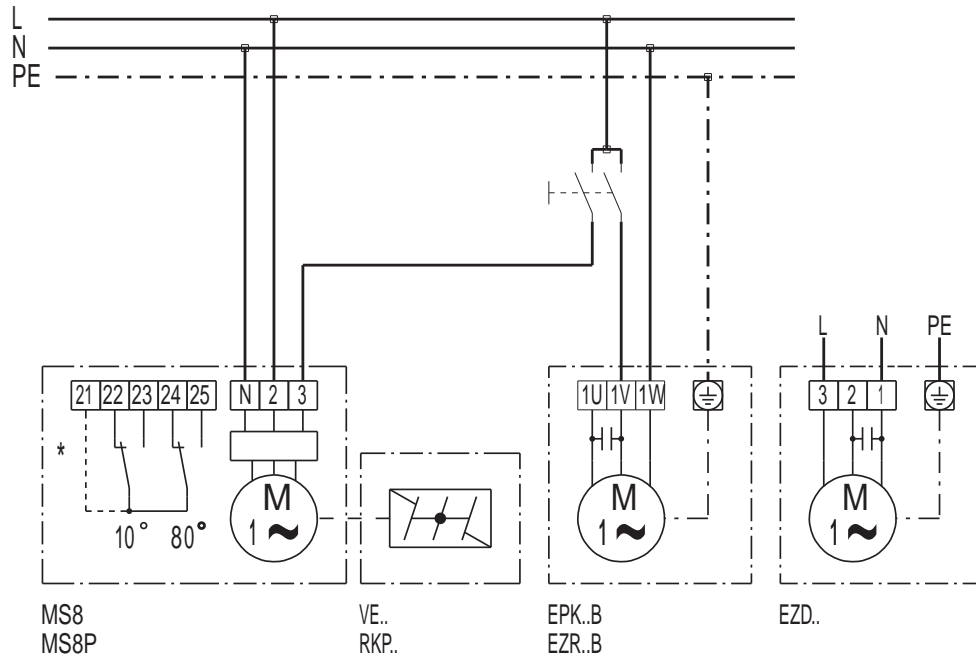
MS 8 P

MS 8, MS 8 P mit Drehstrommotor



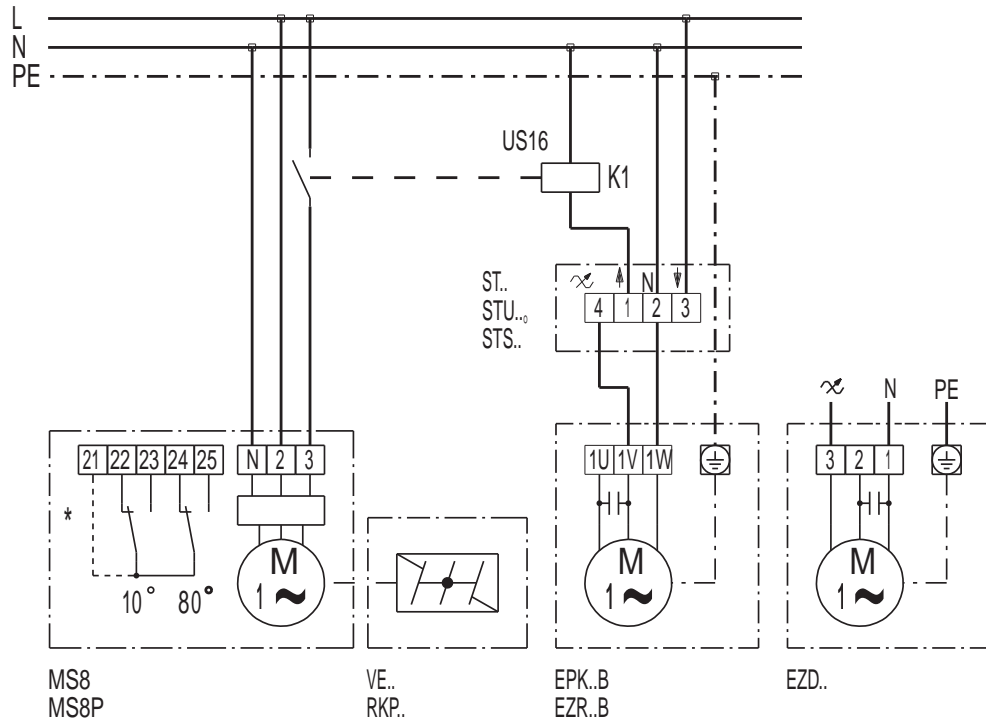
* Endschalter nur bei MS 8 P
S Steuerstromkreis

MS 8, MS 8 P mit Einphasenmotor



* Endschalter nur bei MS 8 P

MS 8, MS 8 P mit Drehzahlsteller



* Endschalter nur bei MS 8 P