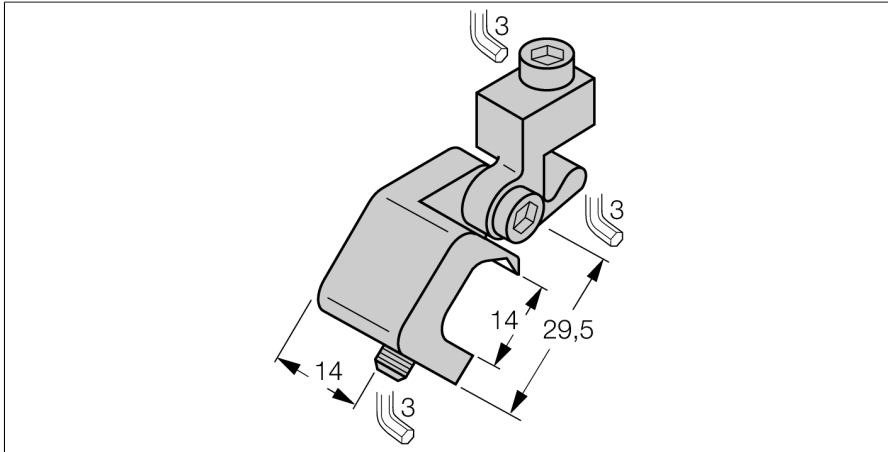
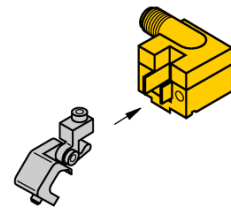
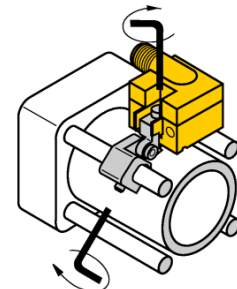


# Zubehör Klemmstück für Zugankerzylinder KLA2



- Montage auf Zugankerzylindern
- Zylinderdurchmesser: 40...125 mm
- Aluminium



Typ	KLA2
Ident-No.	69701
Bauform	Zubehör, AKT
Abmessungen	29.5 x 14 mm
Gehäusewerkstoff	Metall, AL
Klemmstück passend zu Zylinderdurchmesser	40...125 mm
Klemmbreite	7... 13mm