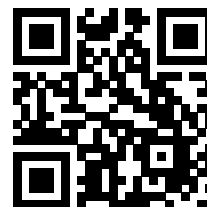
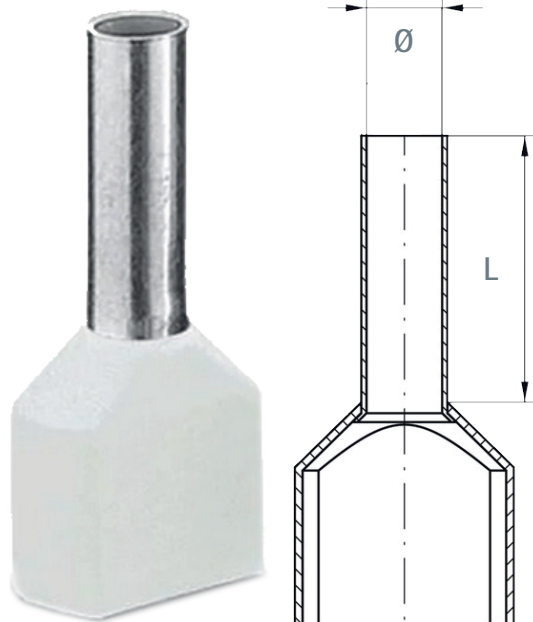


Zwillingsaderendhülse, isoliert,
2 x 0,50 mm², 8 mm, weiß

Leistungsmerkmale

Die isolierten Zwillingsaderendhülsen garantieren eine optimale elektrische Verbindung zwischen Leiter und Kabelklemme sowie eine einfache Montage.

Gratfreie Ausführung in Länge 8–14 mm, mit Aufweitung, zur einfachsten und spleißfreien Kabeleinführung.

Material: Hülse aus Kupfer gefertigt, in galvanisch verzinnter Ausführung für höchstmöglichen Korrosionsschutz.

Die Isolation aus **Polyamid (PA)** garantiert eine hohe Lebensdauer und Bruchsicherheit. Extreme Temperaturbeständigkeit für Schaltschrankumgebungsbedingungen bis 130 °C.

Ausführung der Farbgebung und Abmessungen gemäß DIN 46228 Teil 4.

DEHA-Nummer

7189684

Artikelnummer

2250-30-0057

EAN

4046725401926

Allgemeine Daten

Merkmale

Bauform	Zwillings-Aderendhülse
Nennquerschnitt (Ø)	0,50 mm ²
Hülsenlänge	8 mm
Isoliert	ja
Halogenfrei	ja
Farbe „Polyamid (PA)“	weiß
Werkstoff	Kupfer
Oberfläche	verzinkt

Bestelldaten

DEHA-Nr.	Typ	EAN	VPE
7189684	Zwillingsaderendhülse, isoliert, 2 x 0,50 mm ² , 8 mm, weiß	4046725401926	1000 Stück

Technische Daten

DEHA-Nr.	Querschnitt	Länge	Material	Farbe	VE
7189684	2x0,5 mm ²	8 mm	Cu, galv. verzinkt	Weiß	1000
7189685	2x0,75 mm ²	8 mm	Cu, galv. verzinkt	grau	1000
7189686	2x1 mm ²	10 mm	Cu, galv. verzinkt	rot	1000
7189687	2x1 mm ²	8 mm	Cu, galv. verzinkt	rot	1000
7189688	2x1,5 mm ²	12 mm	Cu, galv. verzinkt	schwarz	1000
7189689	2x1,5 mm ²	8 mm	Cu, galv. verzinkt	schwarz	1000
7189690	2x2,5 mm ²	10 mm	Cu, galv. verzinkt	blau	1000
7189691	2x2,5 mm ²	12 mm	Cu, galv. verzinkt	blau	1000
7189692	2x4 mm ²	12 mm	Cu, galv. verzinkt	grau	500
7189693	2x6 mm ²	14 mm	Cu, galv. verzinkt	gelb	500
7189694	2x10 mm ²	12 mm	Cu, galv. verzinkt	rot	250
7189695	2x16 mm ²	16 mm	Cu, galv. verzinkt	blau	200