

## UK 25 SQ (773 234)

- Erdungs- und KurzschlieÙvorrichtungen können über den EuK-Konfigurator online zusammengestellt werden



Abbildung unverbindlich

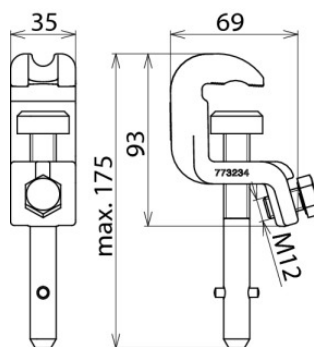


Abbildung unverbindlich

\*) Klemmbereich und Seilquerschnitt für Uniklemmen an:

Kugelfestpunkt Ø	T-Anschluss Halsweite	Rd / FI Klemmbereich	Seilquerschnitt
20/25/30 mm	15/18 mm	20/30 mm	16 mm <sup>2</sup>
20/25/30 mm	15/18 mm	20/30 mm	25 mm <sup>2</sup>
20/25/30 mm	15/18 mm	20/30 mm	35 mm <sup>2</sup>
20/25/30 mm	15/18 mm	20/30 mm	50 mm <sup>2</sup>
20/25/30 mm	15/18 mm	20/30 mm	70 mm <sup>2</sup>
20/25/30 mm	15/18 mm	-	95 mm <sup>2</sup>
-/25/30 mm	-	-	120 mm <sup>2</sup>
-	-	-	150 mm <sup>2</sup>

Typ	UK 25 SQ
Art.-Nr.	773 234
Für Kugelfestpunkt Ø	20 / 25 mm
Für T-Anschlussbolzen Halsweite	15 mm
Rd / FI Mindestklemmbereich	10 / 5 mm
Rd / FI Klemmbereich	20 mm
Verdrehungsschutz	PK1
Für Seilquerschnitt Cu	16 ... 120 <sup>1)</sup> mm <sup>2</sup>
Max. Kurzschlussstrom I <sub>k</sub> 0,5 s	33,5 kA
Max. Kurzschlussstrom I <sub>k</sub> 1 s	23,7 kA
Norm	DIN VDE 0683-100 (EN/IEC 61230), Schraubspindel mit Querstift DIN 48087
Temperaturbereich	-25 °C ... +55 °C
Werkstoff Klemmkörper	Cu-Legierung/gal Sn
Werkstoff Spindel	Cu-Legierung/gal Sn
Werkstoff Druckstück	St/gal Zn
Gewicht	661 g
Zolltarifnummer (Komb. Nomenklatur EU)	85359000
GTIN (EAN)	4013364114555
VPE	1 Stk.

<sup>1)</sup> siehe Tabelle Klemmbereich und max. Seilquerschnitt für Universalklemmen

Änderungen in Form und Technik, bei Maßen, Gewichten und Werkstoffen behalten wir uns im Sinne des Fortschrittes der Technik vor. Die Abbildungen sind unverbindlich.

**Der max. Kurzschlussstrom muss für Klemmen und Erdungs- und KurzschlieÙseile übereinstimmen!**