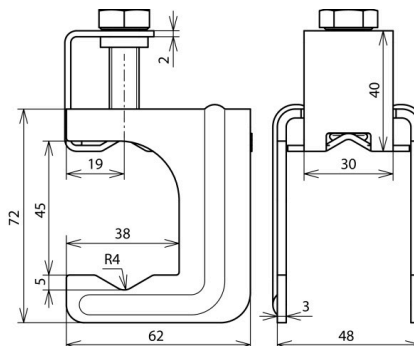




VK DB 20.32 8.10 FL40 BSB STBL (308 036)



Abbildung unverbindlich



Typ	VK DB 20.32 8.10 FL40 BSB STBL
Art.-Nr.	308 036
Werkstoff	St/blank
Klemmbereich Rd / Rd	(+//) 20-32 / 8-10 mm
Klemmbereich Rd / Fl	(+//) 20-32 / 40 x 4-5 mm
Schraube	M10 x 35 mm
Werkstoff Schraube	St/blank
Kurzschlussstrom (AC 50 Hz / DC) (1 s; ≤ 300 °C)	14,0 kA
Blitzstromtragfähigkeit (10/350 μs)	^{*)}
Normenbezug	DIN EN 62561-1
Gewicht	266 g
Zolltarifnummer (Komb. Nomenklatur EU)	85359000
GTIN (EAN)	4013364136588
VPE	25 Stk.

^{*)} Genaue Zuordnung siehe Prüfzertifikat.

Änderungen in Form und Technik, bei Maßen, Gewichten und Werkstoffen behalten wir uns im Sinne des Fortschrittes der Technik vor. Die Abbildungen sind unverbindlich.