



AS TE 20 ASSM10 STTZN (620 021)

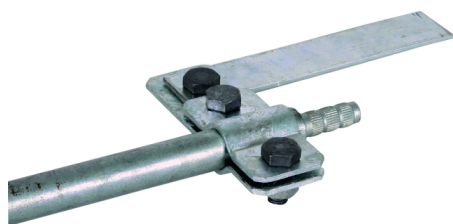
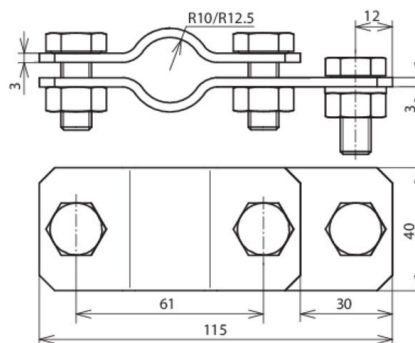


Abbildung unverbindlich



Anordnung:

Typ	AS TE 20 ASSM10 STTZN
Art.-Nr.	620 021
Werkstoff	St/tZn
Klemmbereich FI	-40 mm
Ausführung für Tiefenerder	Ø20 mm
Schraube	M10 x 25 mm
Werkstoff Schraube / Mutter	St/tZn
Blitzstromtragfähigkeit (10/350 µs)	100 kA ^{*)}
Normenbezug	DIN EN 62561-1
Kurzschlussstrom (AC 50 Hz / DC) (1 s; ≤ 300 °C)	8,4 kA
Gewicht	289 g
Zolltarifnummer (Komb. Nomenklatur EU)	85359000
GTIN (EAN)	4013364026667
VPE	1 Stk.

^{*)} Genaue Zuordnung siehe Prüfzertifikat.

Änderungen in Form und Technik, bei Maßen, Gewichten und Werkstoffen behalten wir uns im Sinne des Fortschrittes der Technik vor. Die Abbildungen sind unverbindlich.