



**VK 6.10 FL30 FL30 BSB STTZN (308 026)**

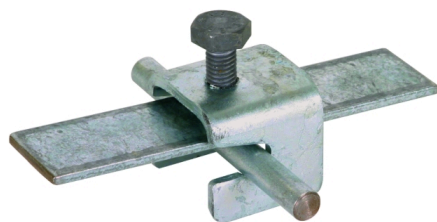
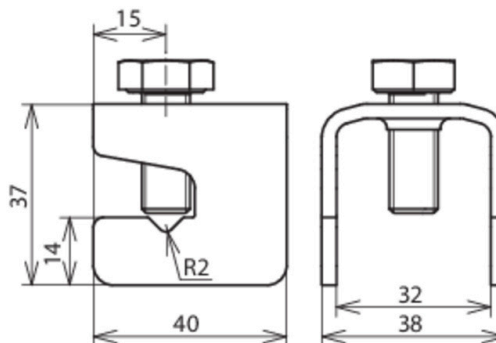


Abbildung unverbindlich



Anordnung:

Typ	VK 6.10 FL30 FL30 BSB STTZN
Art.-Nr.	308 026
Werkstoff	St/tZn
Klemmbereich Rd / FI	(+) 6-10 / 30 mm
Klemmbereich FI / FI	(+ / II) 30 / 30 mm
Schraube	● M10 x 25 mm
Werkstoff Schraube	St/tZn
Blitzstromtragfähigkeit (10/350 µs)	50 kA <sup>1)</sup>
Normenbezug	DIN EN 62561-1
Kurzschlussstrom (AC 50 Hz / DC) (1 s; ≤ 300 °C)	13 kA
Gewicht	107 g
Zolltarifnummer (Komb. Nomenklatur EU)	85359000
GTIN (EAN)	4013364035874
VPE	25 Stk.

<sup>1)</sup> Genaue Zuordnung siehe Prüfzertifikat.

Änderungen in Form und Technik, bei Maßen, Gewichten und Werkstoffen behalten wir uns im Sinne des Fortschrittes der Technik vor. Die Abbildungen sind unverbindlich.