

Technical data:

U_N : AC 400V / 50/60 Hz

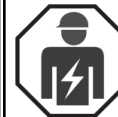
I_N : 63A

T : +40 / -5° C

IP20



www.striebelundjohn.com



FR
Cet appareil se recycle

À DÉPOSER EN MAGASIN

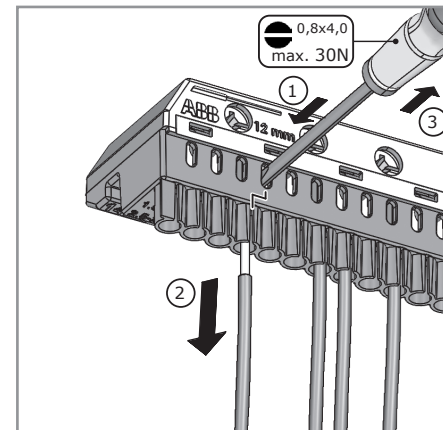
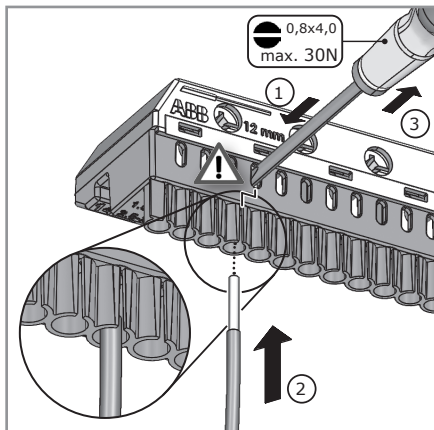
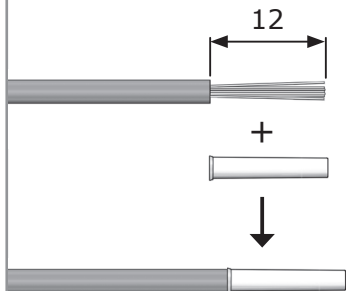
À DÉPOSER EN DÉCHÈTERIE



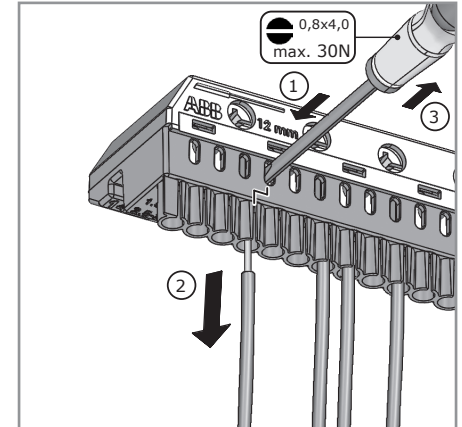
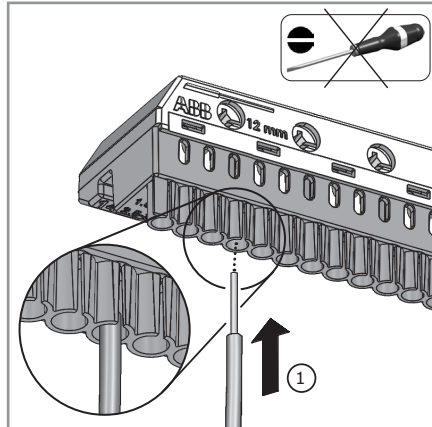
Points de collecte sur www.quefairedemesdechets.fr
Privilégiez la réparation ou le don de votre appareil !



CU 1,5 - 2,5 mm²



CU 1,5 - 4 mm²



CU 2,5 - 25 mm²

