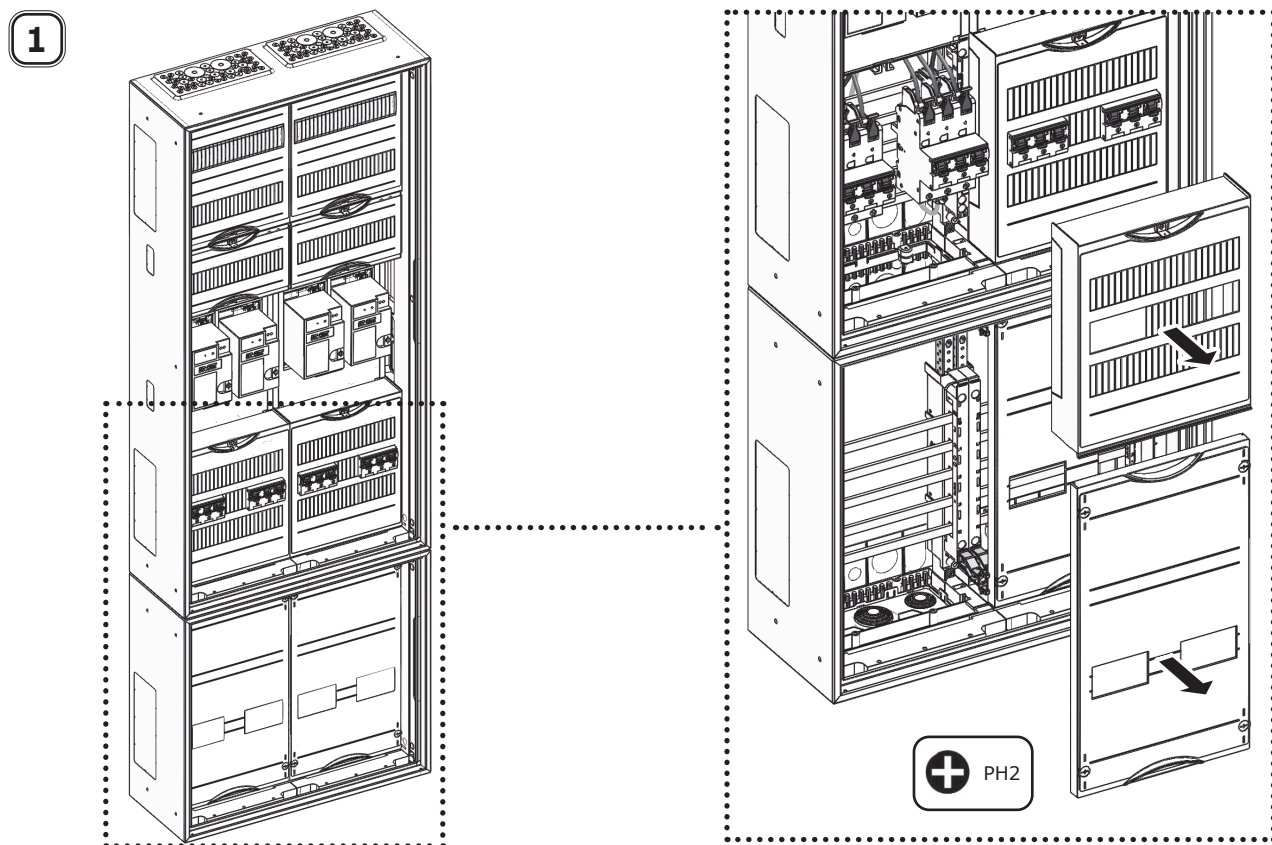
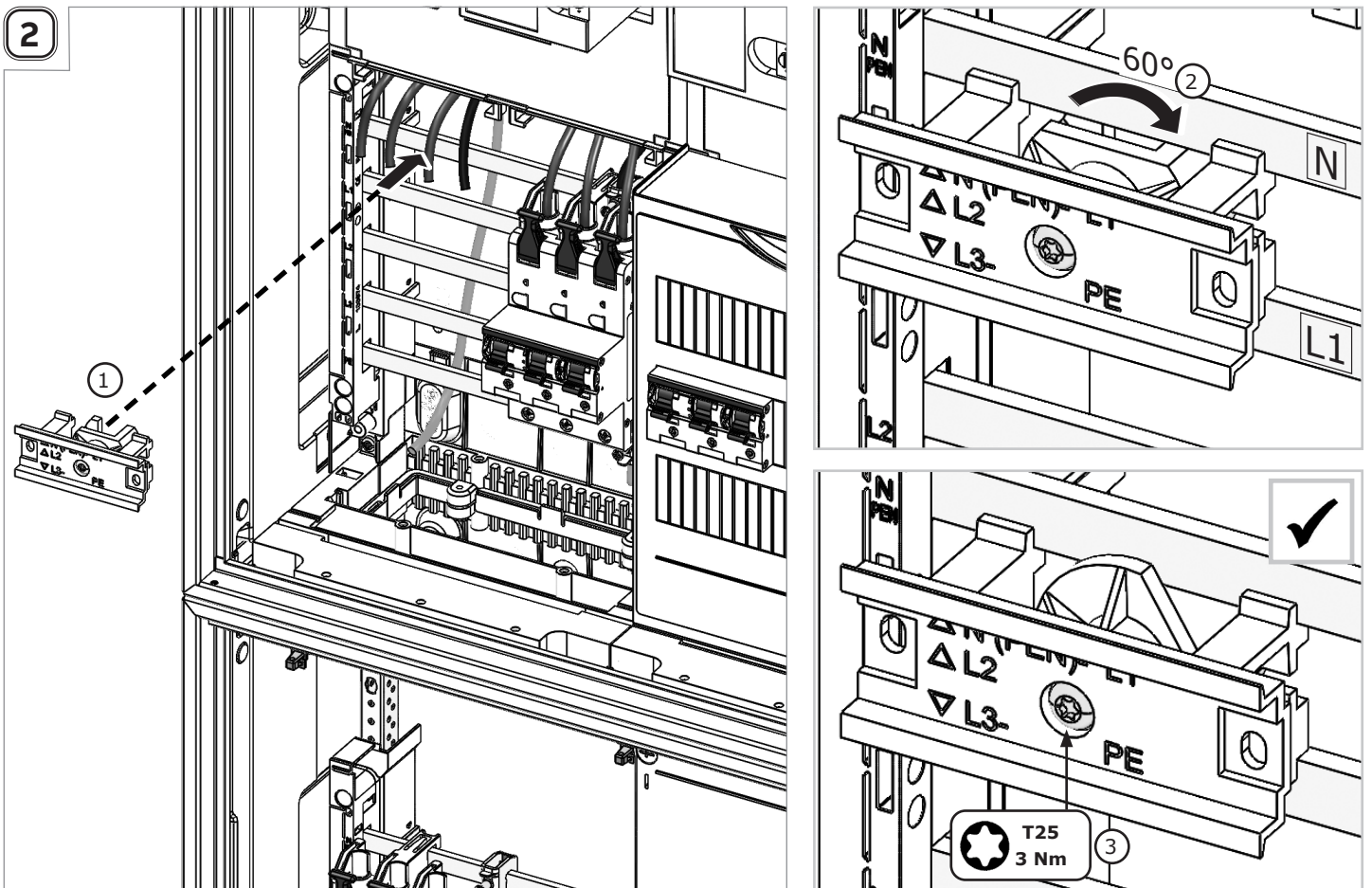
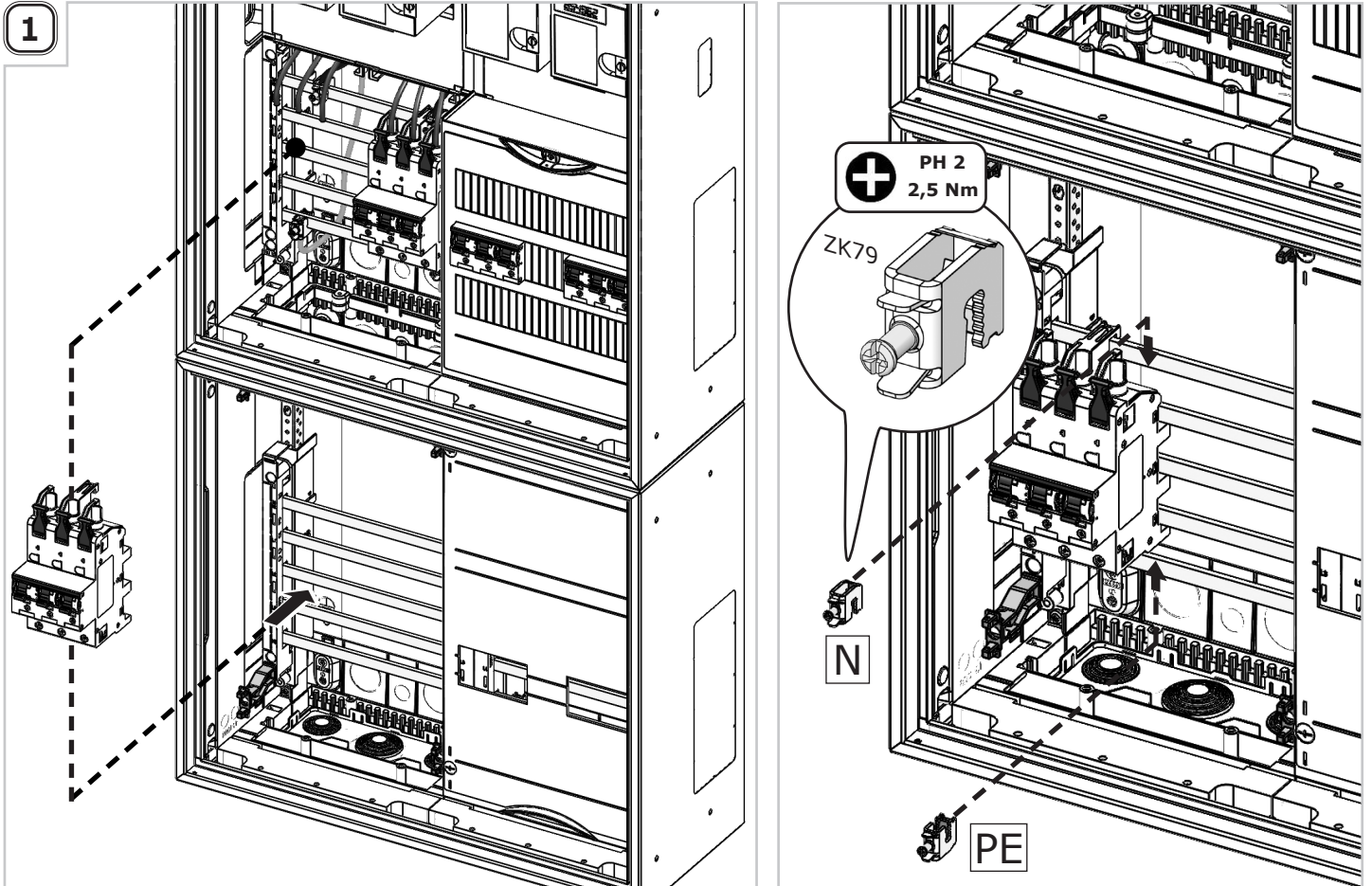
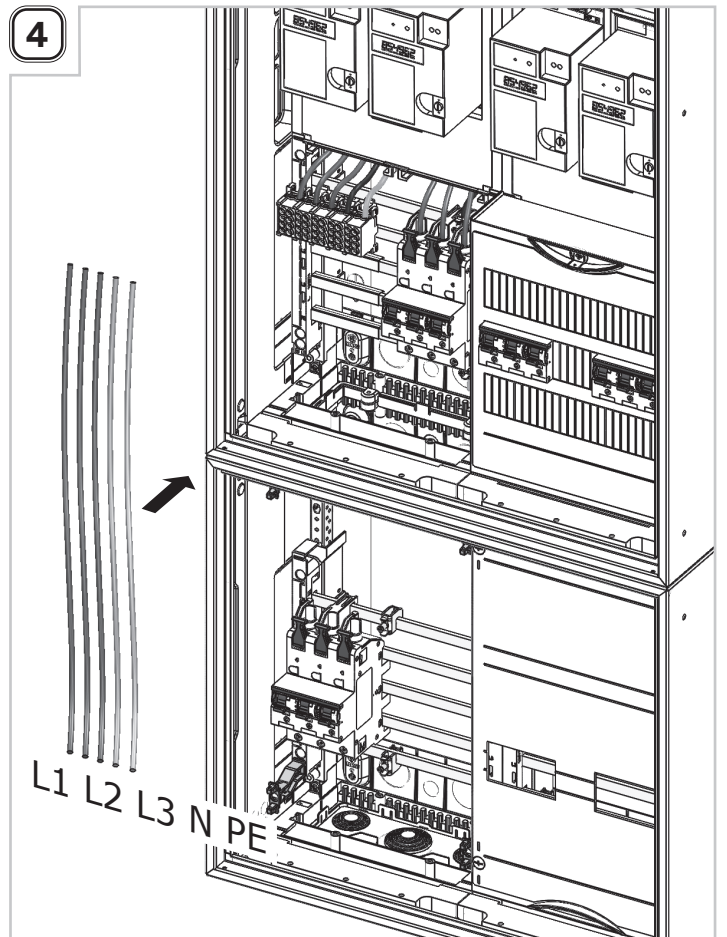
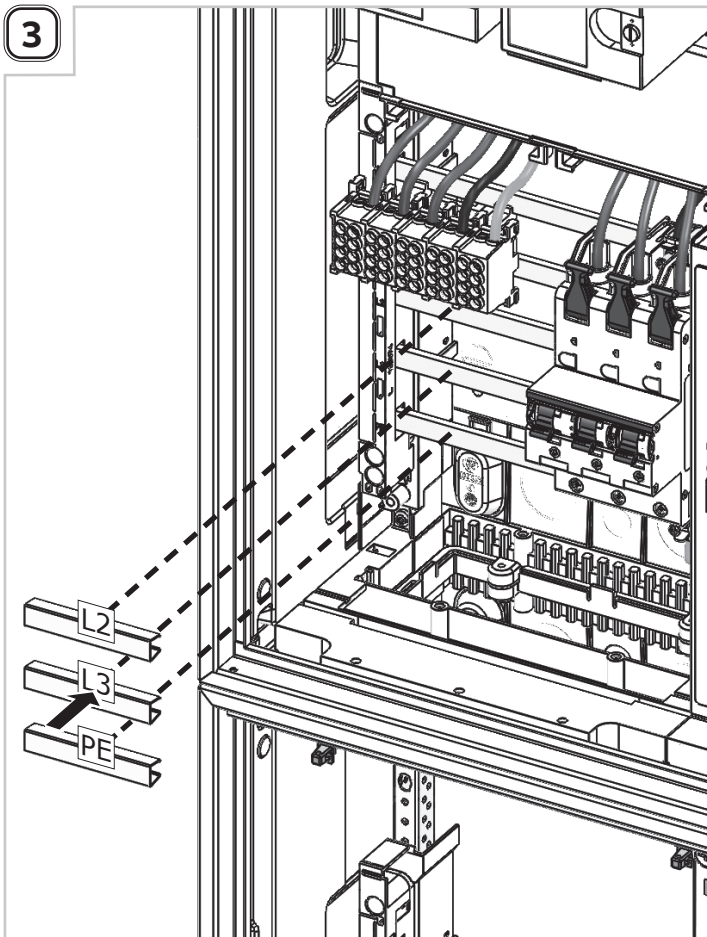
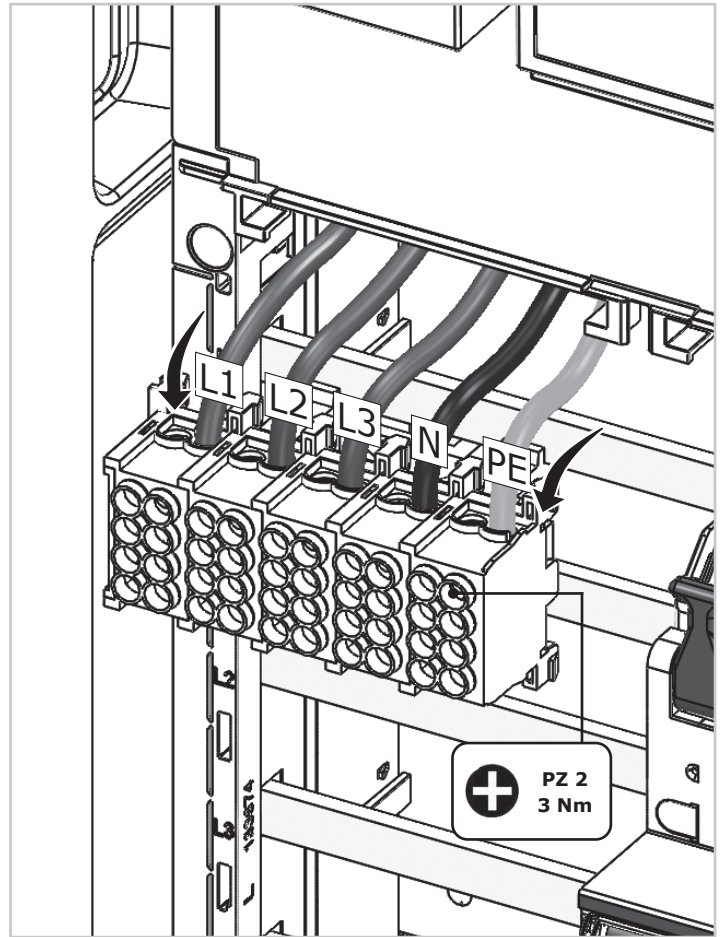
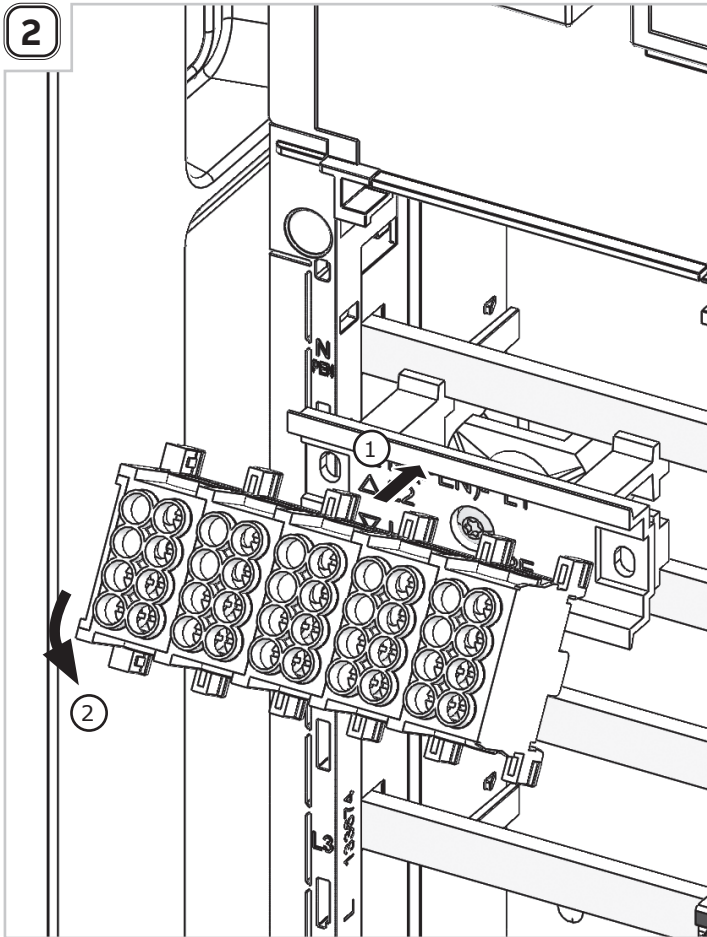


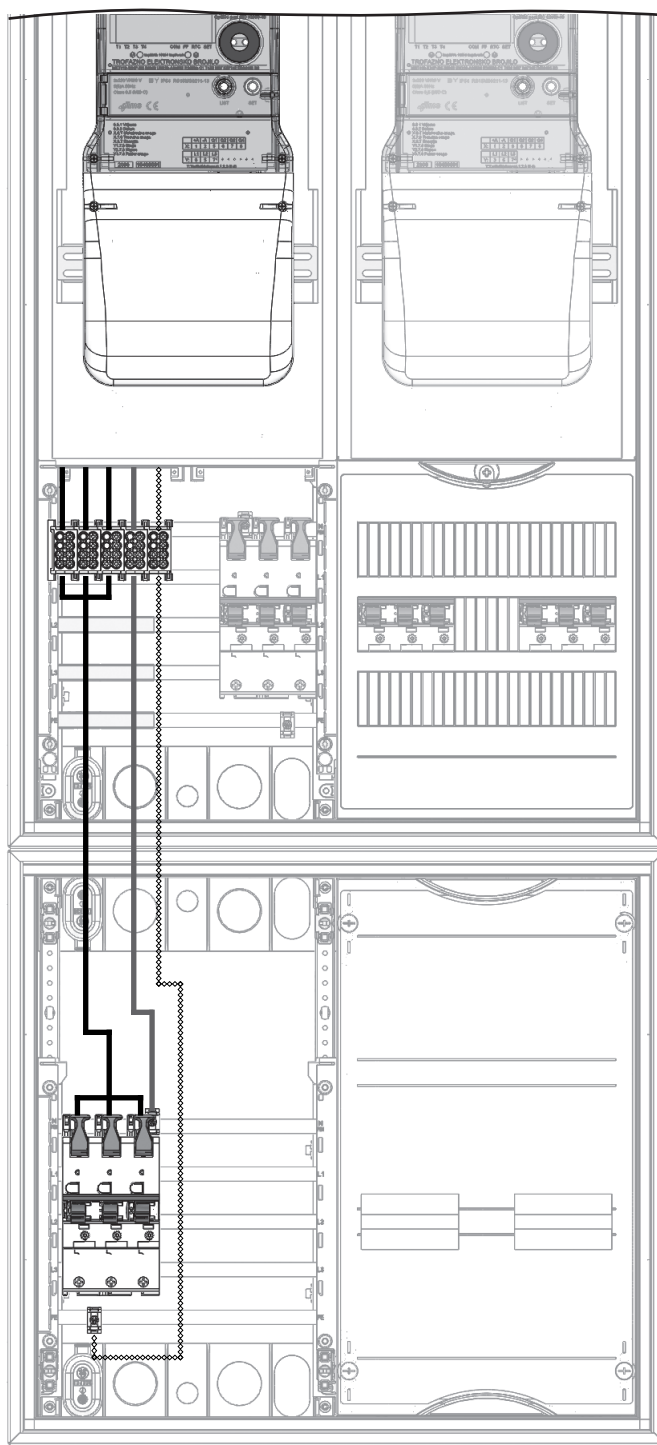
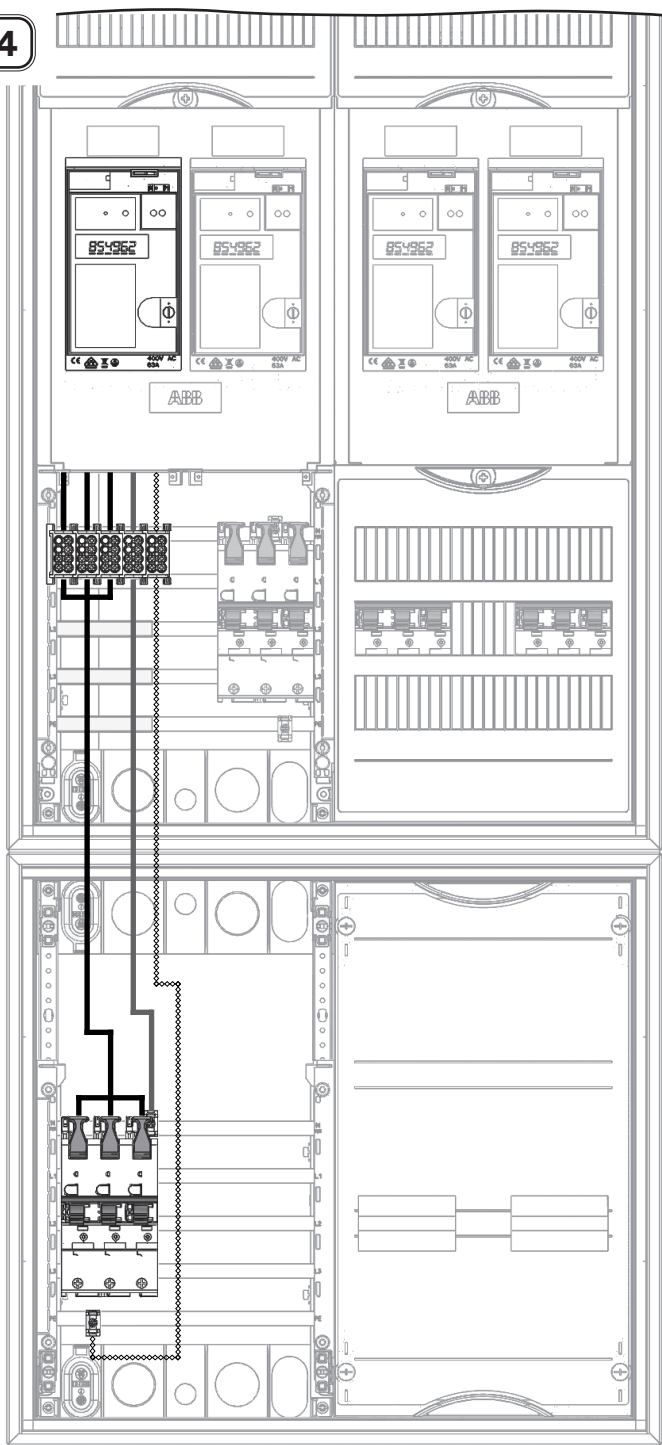
			 www.striebelundjohn.com	<p>*Gezeigt wird eine Variante mit beispielhafter Bestückung. Tatsächlicher Lieferumfang abweichend.</p> <p>*Shown is a variant with exemplary equipment. Actual scope of delivery is different.</p>
--	--	--	-----------------------------	--



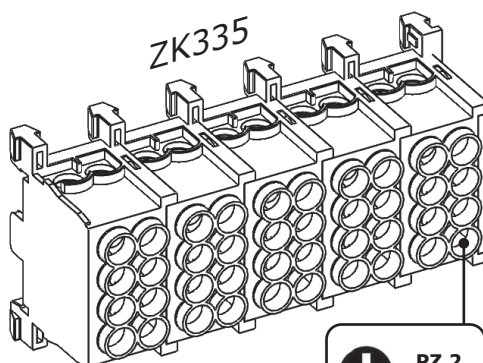




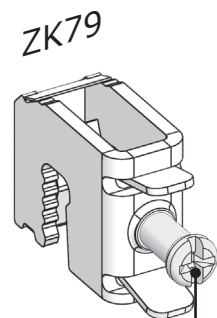
4



	Schwarz:	L1/L2/L3
	Blau:	N
	Grün/Gelb:	PE



PZ 2
3 Nm



PH 2
2,5 Nm

4

