



- L'alimentation redondante augmente la disponibilité
- Réglage facile des conditions en fonctionnement via interrupteur DIP
- Utilisable pour ISpac séries 91xx et 92xx

WebCode **9193A**



Le module d'alimentation de la série 9193 alimente le bus pac en énergie auxiliaire et lit les messages de défauts de lignes ou la panne de l'alimentation auxiliaire de tous les dispositifs ISpac installés sur le bus pac. Le courant d'alimentation allant jusqu'à 4 A suffit pour env. 30–50 modules. L'alimentation en énergie peut être soit simple, soit redondante. Le dispositif est doté d'un fusible interchangeable.

Caractéristiques techniques

Protection contre les explosions

| | |
|--|--------------------------------------|
| Domaine d'application (zones) | 2 |
| IECEX certificat gaz | IECEX BVS 10.0042 X |
| IECEX protection contre l'explosion de gaz | Ex ec nC IIC T4 Gc |
| ATEX certificat gaz | BVS 03 ATEX E 213 X |
| ATEX protection contre l'explosion de gaz | Ex II 3 G Ex ec nC IIC T4 Gc |
| Certificats | ATEX (BVS), EAC (ENDCE), IECEX (BVS) |
| Homologation marine | CCS |

Caractéristiques électriques

| | |
|------------------|----------------------------------|
| Nombre de canaux | 1 |
| Redondance | oui, découplage par diodes |
| Alimentation | 24 V / 4 A, primaire + redondant |

Alimentation auxiliaire

| | |
|---|---------------|
| Alimentation auxiliaire | 24 V DC |
| Plage de tension alimentation auxiliaire | 18 ... 31,2 V |
| Ondulation résiduelle | < 3,6 Vss |
| Courant assigné | 4 A |
| Puissance dissipée max. | 2,5 W |
| Protection contre l'inversion de polarité | oui |

Sortie

| | |
|----------------------------------|--|
| Sortie | 24 V / max. 4 A, alimentation bus pac |
| Message d'erreur collectif | Contact de relais 35 V/100 mA |
| Réglage interrupteur « LF 92xx » | Détection de défauts de ligne pour les modules ISpac des séries 92xx pouvant être activée ou désactivée. |

Isolateurs galvaniques

Module d'alimentation

ISpac

9193/21-11-11k N° d'art. 268184



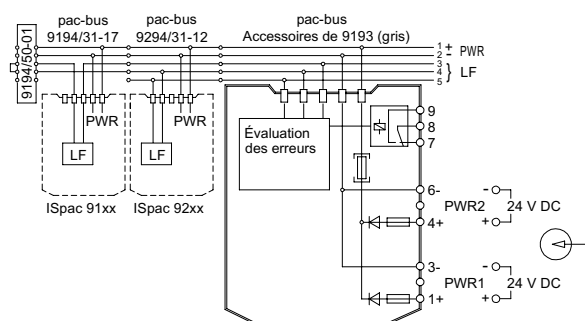
| Sortie | |
|----------------------------------|--|
| Réglage interrupteur « LF 91xx » | Détection d'erreur pour les modules ISpac des séries 91xx pouvant être activée ou désactivée. |
| Réglage interrupteur « PWR2 » | Signal de coupure d'alimentation auxiliaire pour alimentation redondante pouvant être activé ou désactivé. |

| Conditions ambiantes | |
|-----------------------------|--|
| Température ambiante | -40 °C ... +70 °C (Dispositif unique) -40 °C ... +55 °C (Montage du groupe) |
| Température de stockage | -40 °C ... +80 °C |
| Température de stockage | -40°F ... +176°F |
| Humidité relative maximale | 95 % |
| Utilisation en hauteur | < 2000 m |

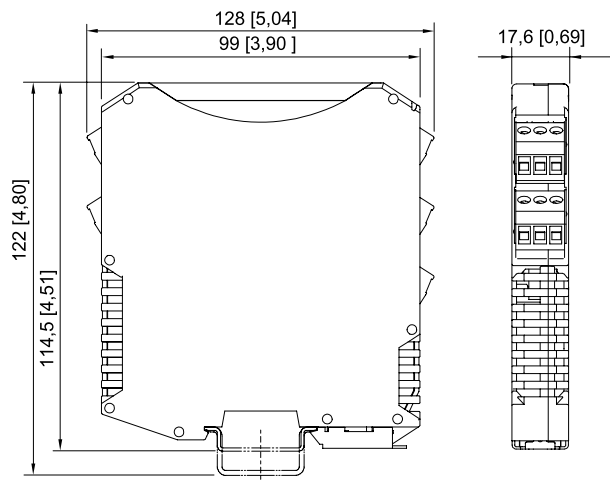
| Caractéristiques mécaniques | |
|------------------------------------|----------------------------------|
| Degré de protection (IP) | IP30 |
| Degré de protection (IP) broches | IP20 |
| Résistance au feu (UL 94) | V0 |
| Section de raccordement | 0,2-2,5 mm ² flexible |
| Matériau du boîtier | Polyamide |
| Dimension modulaire | 17,6 mm |
| | 0,69 in |
| | 4,25 in |
| Poids | 0,135 kg |
| Poids | 0,3 lb |

| Montage / Installation | |
|-------------------------------|---|
| Type de montage | Rail DIN NS35/15, NS35/7,5 |
| Position de montage | vertical horizontal |
| Type de raccordement | Borne à ressort |
| Avis | Un élément spécial bus pac (couleur : gris) est inclus dans la livraison. |

Dessins techniques - sous réserve de modifications



Plan d'encombrement (toutes les dimensions sont en mm [pouces]) - sous réserve de modifications



ISpac séries 9146, 9147, 9160, 9162, 9163, 9165, 9167, 9170, 9172, 9175, 9176, 9180, 9182, 9193, Alimentation bus de terrain série 9412 avec borne à ressort

Accessoires

Fusible



Remplacement pour le préfusible du module d'alimentation 9193/21-11-11

N° d'art.

111412

Sous réserve de modifications des caractéristiques techniques, dimensions, poids, types de construction et possibilités de livraison. Les figures n'ont qu'une valeur indicative.