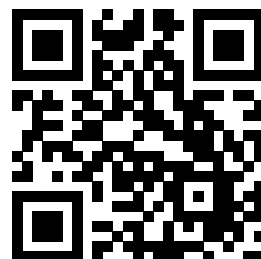




## Universal-Tast-Dimmer UTD-001 für LED Leuchtmittel 3-150 W, IP20, für 55x55 mm Rahmen, weiß



### Leistungsmerkmale

Der RED Universal-Tast-Dimmer für LED-Leuchtmittel 3-150 W, besteht aus Einsatz und Abdeckung, passend für 55x55 mm Rahmen aller gängigen Schalterfabrikate.

Er besitzt eine automatische oder manuell schaltbare Lasterkennung, bei der die oberen und unteren Lastgrenzwerte einstellbar sind.

Soft-Start und Soft-Aus ist aktivierbar, dessen Zeit-Nachlauf bei Ausschaltung einschaltbar ist. Ein potentialfreier Tastereingang für Nebenstellenbetrieb und ein integriertes Orientierungslicht zeichnen den RED Universal-Tast-Dimmer aus.

### DEHA-Nummer

6889222

### Artikelnummer

2410-60-0001

### EAN

4046725400943

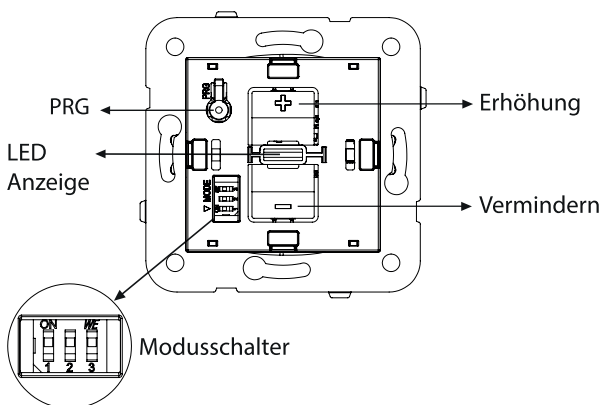
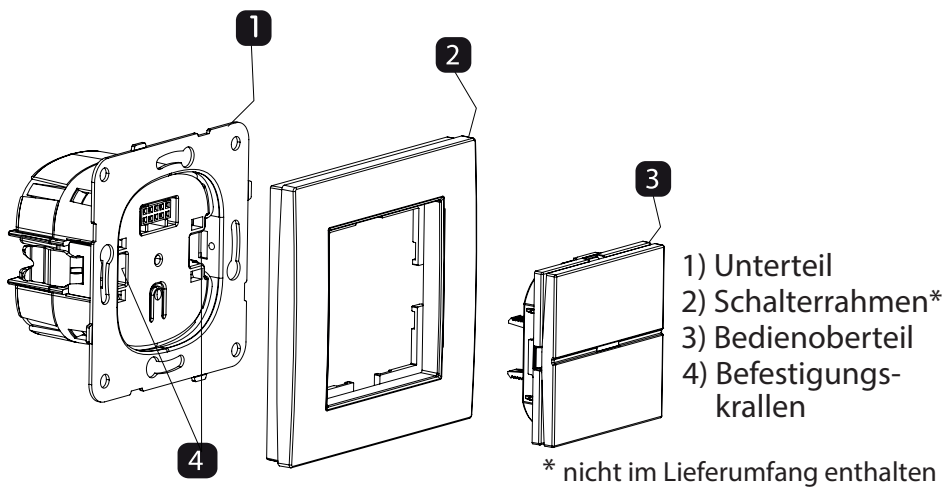
### Kennzeichnung

## Universal-Tast-Dimmer UTD-001 für LED Leuchtmittel 3-150 W, IP20, für 55x55 mm Rahmen, weiß

### Allgemeine Daten

Merkmale	
Bedienungsart	Drucktaster
Nebenstelleneingang	ja
Farbe	reinweiß
RAL-Nummer (ähnlich)	9010
Geeignet für Schutzart (IP)	IP 20
Max. Schaltleistung LED	3-150 W

### Produktabbildungen

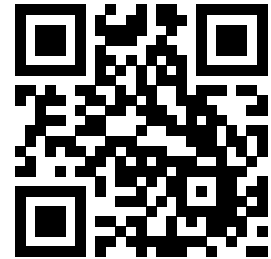


### Bestelldaten

DEHA-Nr.	Typ	Artikelnummer	EAN	VPE
6889222	UTD-001	2410-60-0001	4046725400943	Stück



## Universal touch dimmer UTD-001 for LED lamps 3-150 W, IP20, for 55x55 mm frame, white



4 046725 400943

### Performance features

The RED universal touch dimmer for LED lamps 3-150 W consists of an insert and cover, suitable for 55x55 mm frames of all common switch brands.

It has an automatic or manual switchable load detection, where the upper and lower load limit values can be set. Soft-Start and Soft-Off can be activated, whose time lag can be switched on when switching off.

A potential-free button input for extension operation and an integrated orientation light characterize the RED universal touch dimmer.

### DEHA number

6889222

### Item number

2410-60-0001

### EAN

4046725400943

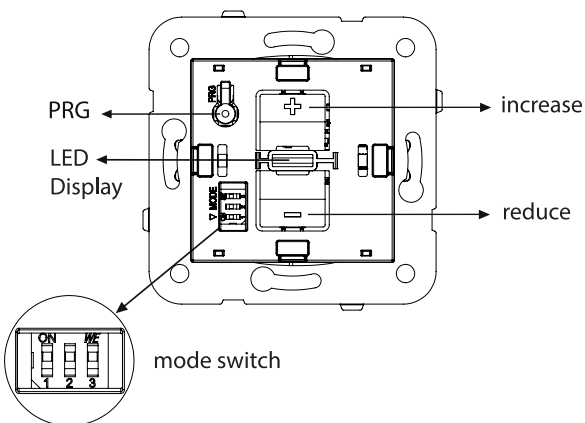
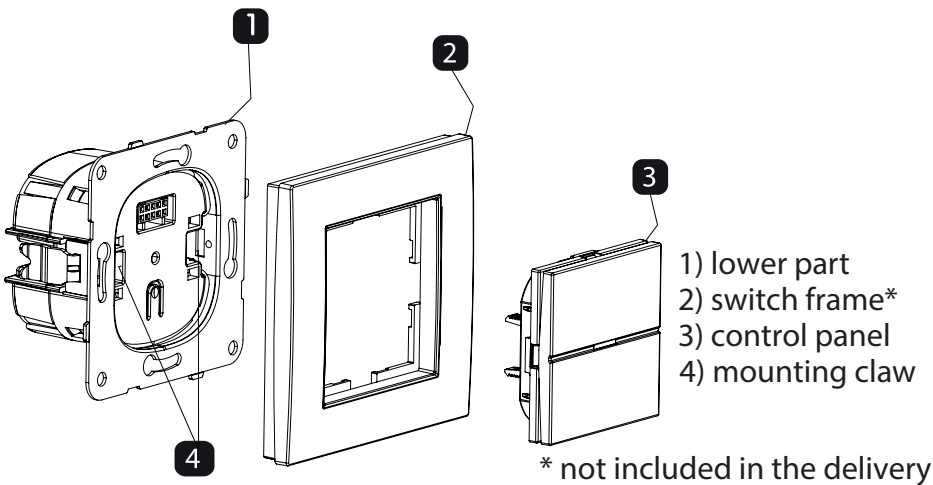
### label

## Universal touch dimmer UTD-001 for LED lamps 3-150 W, IP20, for 55x55 mm frame, white

### General Data

Features	
Method of operation	Push button
Substation input	yes
Colour	white
RAL-number (akin)	9010
Suitable for degree of protection (IP)	IP 20
Max. Schaltleistung LED	3-150 W

### Product pictures



### Order Data

DEHA no	Type	Item number	EAN	VPE
6889222	UTD-001	2410-60-0001	4046725400943	Piece