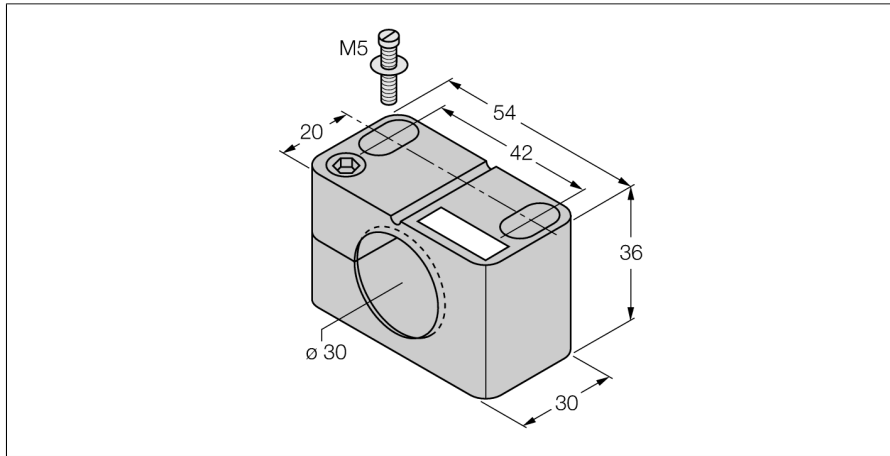


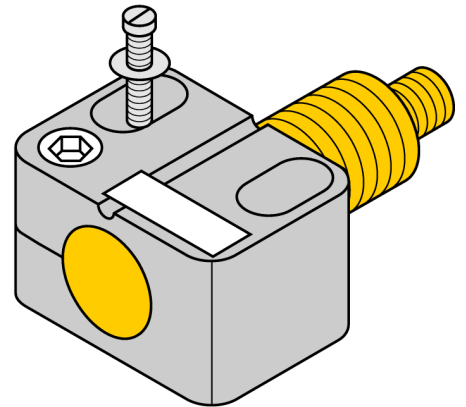
# Zubehör

## Befestigungsschelle

### BST-30B



- Befestigungsschelle mit Festanschlag
- Kunststoff PA6



Typ	BST-30B
Ident-No.	6947216
Bauform	Zubehör für Gewinderohr, M30
Abmessungen	30 x 54 x 36 mm
Gehäusewerkstoff	Kunststoff, PA6, schwarz
Max. Anziehdrehmoment Gehäusemutter	1 Nm