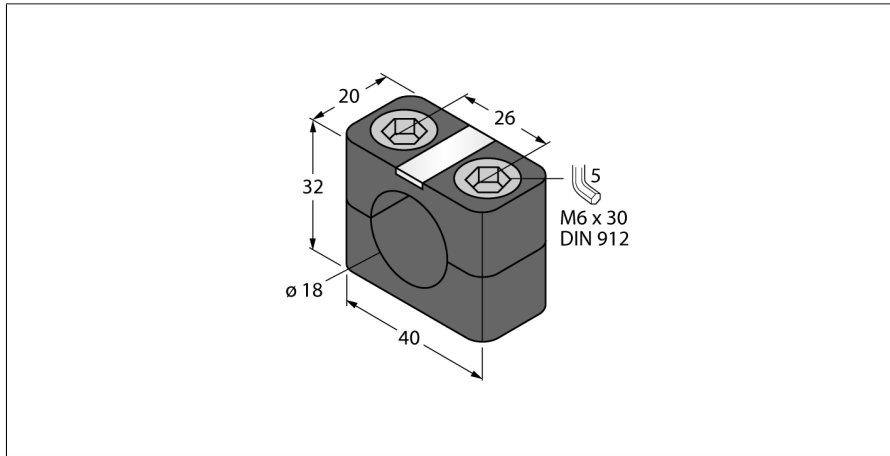


Zubehör

Befestigungsschelle

BSN 18



- Befestigungsschelle M18 x1
- Kunststoff PBT-GF20

Typ	BSN 18
Ident-No.	69472
Bauform	Zubehör für Gewinderohr, M18
Abmessungen	20 x 40 x 32 mm
Gehäusewerkstoff	Kunststoff, PBT-GF20