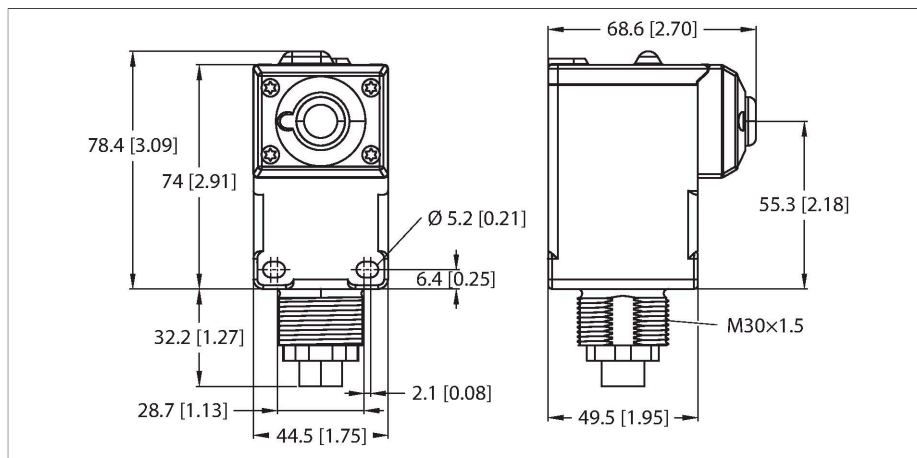


DX80N2Q45U

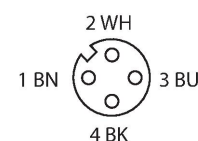
Funkübertragungssystem



Merkmale

- Schutzart IP67
- Mechanisches Einschraubgewinde, M30 x 1,5
- Anschluss über Kupplung, M12 x 1, 4-polig
- Integrierte, mehrfarbige Anzeigeleuchte
- 2,4GHZ-Frequenzband
- Frequenzsprungverfahren FHSS
- Zeitschlitzverfahren TDMA
- Betriebsspannung: 3,6...5,5 VDC
- Stromaufnahme: ≤ 100 µA
- Versorgung über 2 AA 3,6 V Li-Ionen Batterien, im Lieferumfang enthalten

Anschlussbild



Funktionsprinzip

Die Q45 Wireless Knoten können in ein DX80-Funknetzwerk in Sterntopologie integriert werden. Diese Geräte arbeiten dank integrierter Batterie vollkommen autark und werden direkt mit einem beliebigen DX80 Gateway oder DXM Controller gekoppelt. Je nach Ausführung beinhalten sie ein Sensorelement oder bieten den Anschluss von externen Sensoren oder anderen Signalgebern. Abhängig vom Betrieb können Batteriestandzeiten von mehreren Jahren erreicht werden. Konform gemäß EN 300 328: V2.2.2 (2019-02)

Technische Daten

Typ	DX80N2Q45U
Ident-No.	3800203
Funk Daten	
Funkgerätetyp	Kurzstrecke
Installation	Stationär
Topologie	Sterntopologie
Gerätetyp	Funk-Sensor
Frequenzband	2,4 GHz ISM Band
Frequenzbereich	2.402- 2.483 GHz
Anzahl Funkkanäle	27
Kanalbreite	2 MHz
Frequenzspreizverfahren	FHSS (Frequency Hopping Spread Spectrum)
Zeitschlitzbreite	7.8 ms
Ansprechzeit typisch	< 250 ms
Abstrahlleistung ERP	18 dB / 65 mW
Abstrahlleistung EIRP	18 dB / 65 mW
Reichweite	1000000 mm
E/A Daten	
Kanalanzahl	1
Eingangstyp	1-wire serial
Kanalanzahl	4
Ausgangstyp	4-farbige LED-Anzeige
Kommunikationsprotokoll	1-wire-serial
Elektrische Daten	
Batterielösung	ja
Betriebsspannung	3.6...5.5 VDC

Technische Daten

DC Bemessungsbetriebsstrom	≤ 0.1 mA
Anzeige der Funktionsreserve	LED, rot
Betriebsspannungsanzeige	LED, grün
Mechanische Daten	
Bauform	Quader, Q45
Abmessungen	68.9 x 44.5 x 110.6 mm
Gehäusewerkstoff	Kunststoff, PBT Lexan, schwarz
Elektrischer Anschluss	Steckverbinder, 4-polig
Antennenanschluss	intern (Leiterschleufe)
Umgebungstemperatur	-40...+70 °C
Lagertemperatur	-40...+70 °C
Relative Luftfeuchtigkeit	0...90 %
Schutzart	IP67
Tests/Zulassungen	
MTTF	67 Jahre nach SN 29500 (Ed. 99) 40 °C
Zulassungen	CE, cURus, CSA

Montagezubehör

K50UX1CRA 3094613

Ultraschallsensor, Reflexionstaster,
3m Reichweite, serielle Schnittstelle
zum Anschluss an DX80 Knoten

BWA-BATT-006 3017987

Li-Ionen Batterie, 3.6 VDC, 2400
mAh, AA, GGV UN3090/KL9

M12FTH4Q 3025895

Temperatur- und Luftfeuchtesensor,
Metallgehäuse, Schutzart IP67,
serielle Schnittstelle zum Anschluss
an DX80-Knoten

BWA-BATT-006 3017987

Li-Ionen Batterie, 3.6 VDC, 2400
mAh, AA, GGV UN3090/KL9