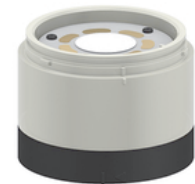
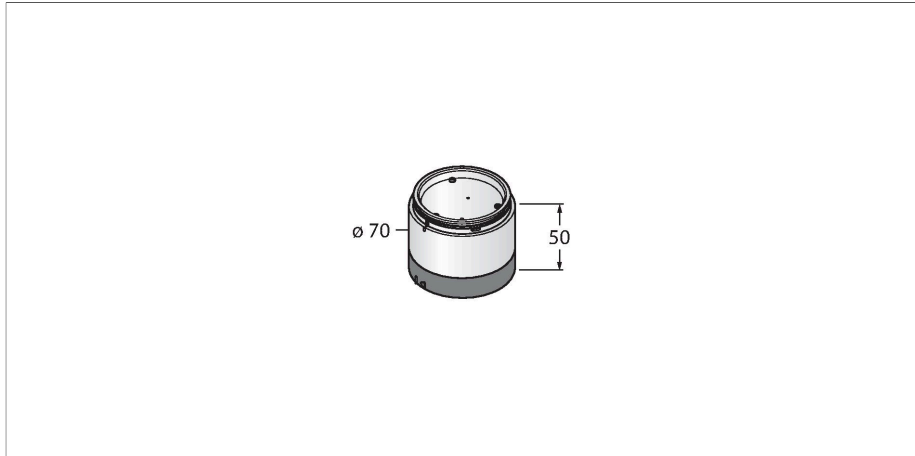


SG-TL70-G

LED-Anzeige – Modulare Signalsäule

Farbsegment



Technische Daten

Typ	SG-TL70-G
Ident-No.	3092211
Signal- und Anzeigedaten	
Einsatzzweck	LED Anzeigeleuchte
Funktion	Signalsäule
Lichtart	Grün
Wellenlänge	525 nm
Lichtstrom	92 lm
LED-Lebensdauer (L70)	50000 h
Dimmbar	Nein
Merkmale Farbe 1	Grün, Einstellbar über DIP Schalter, 92 lm
Elektrische Daten	
Betriebsspannung	12...30 VDC
DC Bemessungsbetriebsstrom	≤ 420 mA
Max. Stromaufnahme pro Farbe	420 mA
Ansprechzeit typisch	< 180 ms
Mechanische Daten	
Kaskadierbar	Nein
Bauform	Glattrohr, TL70
Abmessungen	Ø 70 x 50 x 50 mm
Gehäusewerkstoff	Kunststoff, PC, schwarz
Fensterwerkstoff	Polycarbonat, diffus
Umgebungstemperatur	-40...+50 °C
Relative Luftfeuchtigkeit	0...95 %

Merkmale

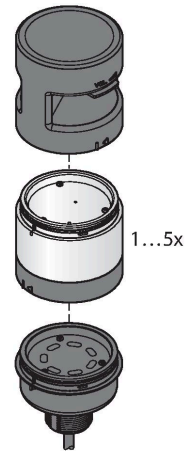
- Schwarzes Kunststoffgehäuse
- Schutzart IP65 (montiert)
- Farben: Grün
- Umschaltbar zwischen Dauer- und Blinkfunktion
- Betriebsspannung: 12...30 VDC
- Eingänge: PNP / NPN

Funktionsprinzip

Diese modulare Multifunktionsanzeige bietet eine große Variantenvielfalt, sowie eine einfache Montage im robusten Design. Jede Signalsäule lässt sich aus bis zu fünf Farb-Elementen und wahlweise einem Signaltonger zusammen bauen. Alle Segmente sind über DIP-Schalter konfigurierbar. Es gibt die 5 Farben Blau(B), Grün(G), Rot(R), Gelb(Y) und Weiß(W), die in beliebiger Kombination verwendet werden können. Die Position der Segmente lässt sich nachträglich ändern, ebenso sind die Leuchten erweiterbar. Über das Basismodul wird der jeweilige Anschluss gewählt.

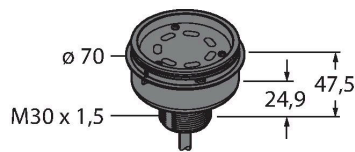
Technische Daten

Schutzart	IP65
Tests/Zulassungen	
Zulassungen	CE, UL listed

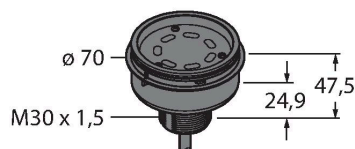


Funktionszubehör

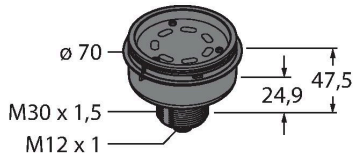
Maßbild	Typ	Ident-No.	
	B-TL70-5	3092223	TL70 Basismodul, schwarz, Kabel, 5-polig, 2 m, Anschluss von 4 Segmenten möglich



	B-TL70-8	3092224	TL70 Basismodul, schwarz, Kabel, 8-polig, 2 m, Anschluss von 6 Segmenten möglich
--	----------	---------	--



Maßbild	Typ	Ident-No.	
	B-TL70-Q5	3092226	TL70 Basismodul, schwarz, Stecker, 5-polig, M12 x 1, Anschluss von 4 Segmenten möglich



	B-TL70-Q8	3092227	TL70 Basismodul, schwarz, Stecker, 8-polig, M12 x 1, Anschluss von 6 Segmenten möglich
--	-----------	---------	--

