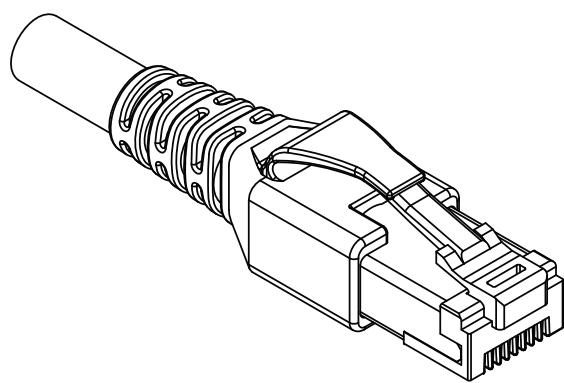



Technisches Datenblatt / technical datasheet

Patchkabel FlexBoot TM31 Kat. 6A ISO/IEC
Patch Cord FlexBoot TM31 Kat. 6A ISO/IEC


Artikel Nr. / item No. : siehe Seite 3
see on side 3



| | | | | | | | | |
|----------------|------------------------------|--------------------------|---------------|--|------------|----------------------------|---|-----------------------|
| b a | Erweiterung Neuerstellung | 26.09.2017 28.03.2017 | LP LP | gez. / drawn | 28.03.2017 | LP |  EasyLan [®] ...for a better connectivity | |
| | | | | gepr. / appr. | 28.03.2017 | MJ | | |
| | Titel / titel: | | | EasyLan Patchkabel FlexBoot TM31 Kat.6A ISO/IEC EasyLan Patch Cord FlexBoot TM31 Cat.6A ISO/IEC | | | | Maße / Dimensions: mm |
| | Änd./ rev. Index | | | Änderung/ revision code | | | | Original: DIN A4 |
| Datum/ date | | | Name/ name | | | Blatt / sheet 1 von / of 3 | | |
| | | | | ZN-CU171036 | | | | |

Technische Daten / Technical Data

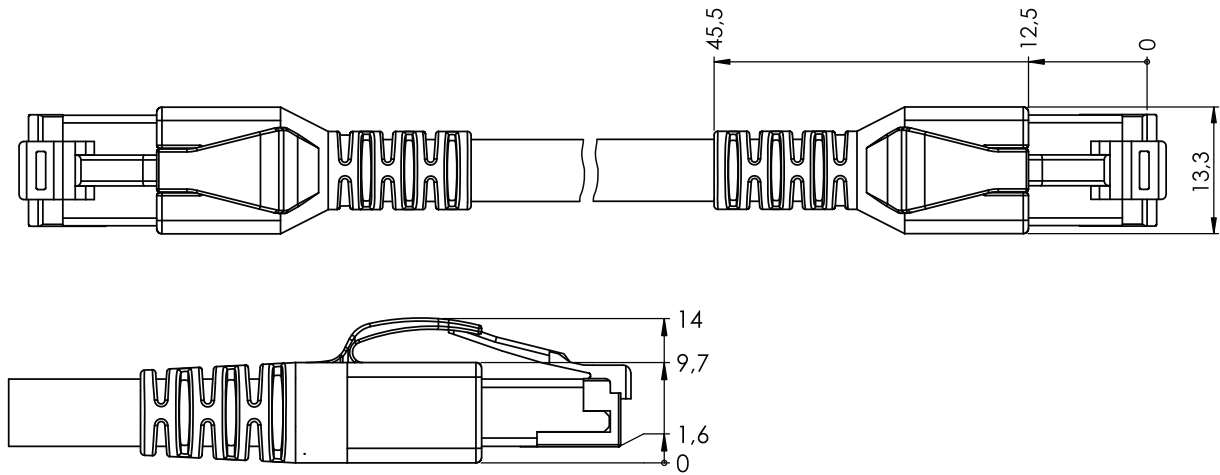
| Allgemeine Daten | | General data |
|---------------------------------|---|---------------------------------------|
| Beschaltung | 1:1 | Connection |
| Farben | weiß, schwarz, grau, rot, gelb, grün, blau, türkis, violett, orange / white, black, gray, red, yellow, green, blue, turquoise, violet, orange | Colors |
| Kennzeichnungsmöglichkeit | Colorclips (Bestellcode: CPZHS7BOX) | Identification possibility |
| Kabeleigenschaften | | Cable characteristics |
| Kabeltyp | S/FTP | Cable type |
| Anzahl der Verseilelemente | 4P+1 | Number twisting elements |
| Verseilelement | Paar / pair | Twisting elements |
| Mantel | LSHF(LSOH) acc. EN50290-2-27 | Configuration |
| Litze | AWG26/7 | Braid |
| Kategorie | Kat. 6A / Cat. 6A | Category |
| Schirmung | geschirmt / shielded | Shielding |
| Steckereigenschaften | | Connector characteristics |
| Gehäuse Material | Polycarbonat / Polycarbonate | Housing material |
| Kontakt Oberfläche | Au (Gold) | Pin plating |
| Umgebungsbedingungen | | Environmental conditions |
| Temperatur - Betrieb | -25°C bis + 60°C / -25°C to + 60°C | Temperature range during operation |
| Temperatur - Installation | 0°C bis + 50°C / 0°C to + 50°C | Temperature range during installation |
| Zulassungen | | Approvals |
| RoHS | konform / conform | RoHS |
| Normen | | Standards |
| Allgemeine Anforderungen | ISO/IEC 11801 Ed.2.2: 2011-06 / DIN EN 50173-1: 2011-09 / TIA/EIA 568-C.2 | General requests |
| Steckverbinder | DIN EN 60603-7 | Plug |
| Übertragungstechn. Eig. | | Transmission characteristics |
| Kategorie (ISO) | 6A | Category (ISO) |
| Klasse (ISO/IEC) | EA | Class (ISO/IEC) |
| Kategorie (TIA) | 6A | Category (TIA) |
| Fernspeisung | ja / yes | Remote powering |
| PoE | IEEE 802.3af | PoE |
| PoE + | IEEE 802.3at | PoE + |
| UPoE | ja / yes | UPoE |
| HDBaseT | ja / yes | HDBaseT |
| Übertragungsgeschw. bis 10 GBit | IEEE 802.3an | Bit rate up to 10 GBit |

| | | | | | | | | |
|------------------------------------|-------------------------|-------------|------------|--|---------------|------------|---|-----------------------|
| b | Erweiterung | 26.09.2017 | LP | gez. / drawn | 28.03.2017 | LP |  | |
| | | | | a | Neuerstellung | 26.03.2017 | | LP |
| Titel / titel: | | | | EasyLan Patchkabel FlexBoot TM31 Kat.6A ISO/IEC EasyLan Patch Cord FlexBoot TM31 Cat.6A ISO/IEC | | | | Maße / Dimensions: mm |
| Zeichnungsnummer / drawing number: | | | | ZN-CU171036 | | | | Original: DIN A4 |
| Änd./ rev. Index | Änderung/ revision code | Datum/ date | Name/ name | | | | Blatt / sheet 2 von / of 3 | |

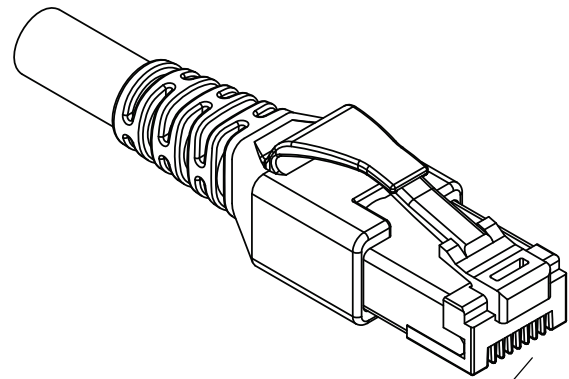
Technische Daten / Technical Data

| Elektrische Eigenschaften | | Electrical Characteristics |
|---------------------------|--|----------------------------|
| Schleifenwiderstand | 300 Ω/km | Loop resistance |
| Isolationswiderstand | > 2000 MΩ*km | Insulation resistance |
| Wellenwiderstand | 100 ± 5Ω | Characteristic impedance |
| Laufzeitverzögerung | > 10 Mhz: 4,5ns/m | Propagation delay |
| Verpackungseinheit | 0,1 m - ≤3,0 m = 10 Stück / Polybeutel 3,1 m - ≤5,0 m = 5 Stück / Polybeutel >5,0 m = 1 Stück / Polybeutel | Packaging Unit |

Zeichnung / Drawing



| Farbe / Color | Bestellcode / Order Code |
|--------------------|--------------------------|
| weiß / white | CP1KWLWLW0000* |
| schwarz / black | CP1KSLSL0000* |
| grau / gray | CP1KALALA0000* |
| rot / red | CP1KRLRLR0000* |
| gelb / yellow | CP1KYLYLY0000* |
| grün / green | CP1KGLGLG0000* |
| blau / blue | CP1KBLBLB0000* |
| türkis / turquoise | CP1KTLTLT0000* |
| violett / violet | CP1KVLVLV0000* |
| orange / orange | CP1KOLOLO0000* |



Abmessungen RJ 45
nach IEC 60603-7
dimension RJ45
according to IEC 60603-7

*Längenangabe in dm / Length in dm
z.B. 0010 = 1 m / e.g. 0010 = 1 m

| | | | | | | |
|------------------------------------|------------------------------|--------------------------|----------|--|------------|----|
| b a | Erweiterung Neuerstellung | 26.09.2017 26.03.2017 | LP LP | gez. / drawn | 28.03.2017 | LP |
| | | | | gepr. / appr. | 28.03.2017 | MJ |
| | | | | Titel / titel: | | |
| | | | | EasyLan Patchkabel FlexBoot TM31 Kat.6A ISO/IEC EasyLan Patch Cord FlexBoot TM31 Cat.6A ISO/IEC | | |
| Zeichnungsnummer / drawing number: | | | | Maße / Dimensions: mm | | |
| Änd./ rev. Index | | | | Original: DIN A4 | | |
| Änderung/ revision code | | | | Blatt / sheet 3 von / of 3 | | |
| Datum/ date | | | | ZN-CU171036 | | |
| Name/ name | | | | | | |

