

PRODUKTDATENBLATT

Artikelnummer 269406

EAN 4015609015078

Hersteller WALTHER-WERKE

WEEE-Reg.-Nr: DE 22131895

Produktbeschreibung

Wasserdichter Stecker 63A 4P 6h mit
Trompetenverschraubung und Pilotkontakt



Abbildung ähnlich

Ausführliche Artikelbeschreibung

WALTHER Stecker 63A 4P 400V 6h IP67
aus PA6-Material
mit Schraubanschluss
mit Trompetenverschraubung
und Pilotkontakt





Bestellinformationen

Bestelleinheit	Stück
Zolltarifnummer	85366990
Nettogewicht	0,619 kg
Verpackungseinheit (VPE)	5
Länge der Verpackung	0,31 m
Breite der Verpackung	0,255 m
Tiefe der Verpackung	0,15 m
Bruttogewicht(VPE)	3,291 kg

Konformitäten

CE-Konformität	v
RoHS-Richtlinie	2011/65/EU
RoHS-Richtlinie	2015/863/EU
REACH-Verordnung	1907/2006

Zertifikate

VDE certification	40000693	
UL certification	No. E329476	
CQC certification	2004010203136980	
EAC certification	BY112.02.01.020 06090	

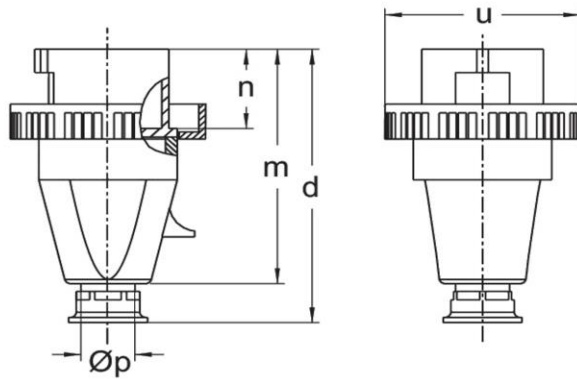
Klassifikationssystem

Klassifikationssystem	ETIM_7.0
ETIM Klasse	EC000140

Technische Produktdaten

IEC-Stromstärke	63 A
UL/CSA-Stromstärke (wenn UL-Ausführung gewünscht)	60 A
Polzahl	4
Spannung nach EN 60309-2	400 V (50+60 Hz) rot
Uhrzeit-Stellung	6 h
Kennfarbe	rot
Leiterquerschnitt	6 - 16 mm ²
Kabeldurchmesser	18 - 35 mm
Abmantellänge	60 mm +/- 2,5 mm
Abisolierlänge	12 mm +/- 1 mm
Max. Drehmoment Schraubanschluss	2 Nm
Max. Drehmoment Gehäuseverschlusschrauben	2,5 Nm
Max. Drehmoment Kabelverschraubung	4 Nm
Max. Drehmoment Zugentlastung	3 Nm
Schutzart (IP)	IP67
Anschluss technik	Schraubklemme
Kontaktmaterial	Messing vernickelt
Kabeleinführung	Verschraubung
Steckrichtung	gerade
Werkstoff	Kunststoff
Brennbarkeitsklasse des Isolierstoffs nach UL 94	V2

Maßzeichnung



Amp.	63			125		
Pole	3	4	5	3	4	5
d	243	243	243	315	315	315
m	195	195	195	258	258	258
n	67	67	67	75,5	75,5	75,5
u	110	110	110	130	130	130
Øp	18-35	18-35	18-35	24-45	24-45	24-45