

## PRODUKTDATENBLATT

---

Artikelnummer 262

EAN 4015609651528  
 Hersteller WALTHER-WERKE  
 WEEE-Reg.-Nr: DE 22131895

### Produktbeschreibung

---

Stecker 63A 5P 6h mit außenliegender  
 Kabelverschraubung



Produktbild

### Ausführliche Artikelbeschreibung

---

WALTHER Stecker 63A 5P 400V 6h IP44  
 aus PA6-Material  
 mit Schraubanschluss  
 mit außenliegender Kabelverschraubung  
 und Pilotkontakt

### Bestellinformationen

---



Bestelleinheit	Stück
Zolltarifnummer	85366990
Nettogewicht	0,5562 kg
Verpackungseinheit (VPE)	5
Länge der Verpackung	0,31 m
Breite der Verpackung	0,195 m
Tiefe der Verpackung	0,14 m
Bruttogewicht(VPE)	2,929 kg

### Konformitäten

---

CE-Konformität	√
RoHS-Richtlinie	2011/65/EU
RoHS-Richtlinie	2015/863/EU
REACH-Verordnung	1907/2006

## Zertifikate

VDE certification	40000693	
EAC certification	BY112.02.01.020 06090	

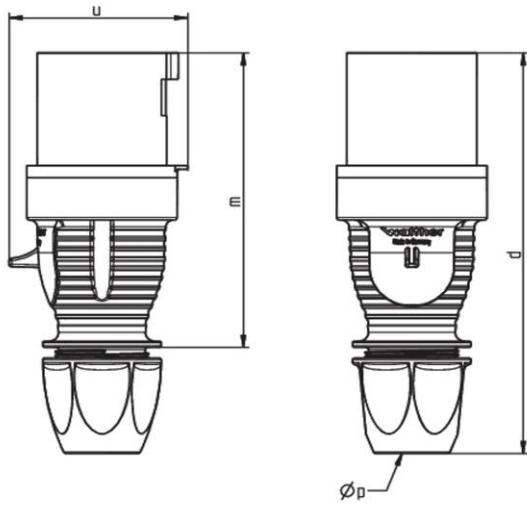
## Klassifikationssystem

Klassifikationssystem	ETIM_7.0
ETIM Klasse	EC000140

## Technische Produktdaten

IEC-Stromstärke	63 A
Polzahl	5
Spannung nach EN 60309-2	400 V (50+60 Hz) rot
Uhrzeit-Stellung	6 h
Kennfarbe	rot
Leiterquerschnitt	6 - 16 mm <sup>2</sup>
Kabeldurchmesser	14 - 33 mm
Abmantellänge	60 mm +/- 2,5 mm
Abisolierlänge	12 mm +/- 1 mm
Max. Drehmoment Schraubanschluss	2 Nm
Max. Drehmoment Gehäuseverschlusschrauben	2,5 Nm
Max. Drehmoment Kabelverschraubung	4 Nm
Max. Drehmoment Zugentlastung	3 Nm
Schutzart (IP)	IP44
Anschlusstechnik	Schraubklemme
Kontaktmaterial	Messing Standard
Kabeleinführung	Verschraubung
Steckrichtung	gerade
Werkstoff	Kunststoff
Brennbarkeitsklasse des Isolierstoffs nach UL 94	V2

## Maßzeichnung



Amp.	63		
Pole	3	4	5
d	246	246	246
u	95	95	95
m	174	174	174
Øp	14-33	14-33	14-33