

## PRODUKTDATENBLATT

---

Artikelnummer 260504

EAN 4015609014682

Hersteller WALTHER-WERKE

WEEE-Reg.-Nr: DE 22131895

### Produktbeschreibung

---

Stecker 63A 5P 4h mit Kabelknickschutz



Abbildung ähnlich

### Ausführliche Artikelbeschreibung

---

WALTHER Stecker 63A 5P 110V 4h IP44

aus PA6-Material

mit Schraubanschluss

mit Kabelknickschutz

und Pilotkontakt

### Bestellinformationen

---




Bestelleinheit	Stück
Zolltarifnummer	85366990
Nettogewicht	0,575 kg
Verpackungseinheit (VPE)	5
Länge der Verpackung	0,31 m
Breite der Verpackung	0,195 m
Tiefe der Verpackung	0,14 m
Bruttogewicht(VPE)	3,023 kg

### Konformitäten

---

CE-Konformität	v
RoHS-Richtlinie	2011/65/EU
RoHS-Richtlinie	2015/863/EU
REACH-Verordnung	1907/2006

## Zertifikate

VDE certification	40000693	
UL certification	No. E329476	
EAC certification	BY112.02.01.020 06090	

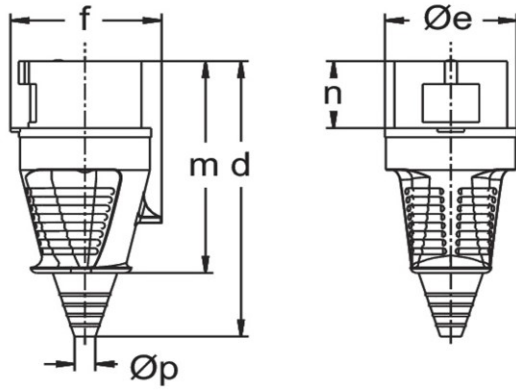
## Klassifikationssystem

Klassifikationssystem	ETIM_7.0
ETIM Klasse	EC000140

## Technische Produktdaten

IEC-Stromstärke	63 A
UL/CSA-Stromstärke (wenn UL-Ausführung gewünscht)	60 A
Polzahl	5
Spannung nach EN 60309-2	110 V (50+60 Hz) gelb
Uhrzeit-Stellung	4 h
Kennfarbe	gelb
Leiterquerschnitt	6 - 16 mm <sup>2</sup>
Kabeldurchmesser	15 - 33 mm
Abmantellänge	60 mm +/- 2,5 mm
Abisolierlänge	12 mm +/- 1 mm
Max. Drehmoment Schraubanschluss	2 Nm
Max. Drehmoment Gehäuseverschlusschrauben	1,2 Nm
Max. Drehmoment Kabelverschraubung	4 Nm
Max. Drehmoment Zugentlastung	3 Nm
Schutzart (IP)	IP44
Anschlusstechnik	Schraubklemme
Kontaktmaterial	Messing Standard
Kabeleinführung	Knickschutztülle
Steckrichtung	gerade
Werkstoff	Kunststoff
Brennbarkeitsklasse des Isolierstoffs nach UL 94	V2

## Maßzeichnung



Amp.	16		32	63		
Pole	3	5	5	3	4	5
d	141	153	181	252	252	252
Øe	51	65	72	81	81	81
f	60	75	88	97	97	97
m	108	117	138	192	192	192
n	37	37	46	67	67	67
Øp	7/13	8/21	11/24	15/33	15/33	15/33