

PRODUKTDATENBLATT

Artikelnummer 231509

EAN 4015609013968

Hersteller WALTHER-WERKE

WEEE-Reg.-Nr: DE 22131895

Produktbeschreibung

Stecker 32A 5P 9h mit Trompetenverschraubung



Produktbild

Ausführliche Artikelbeschreibung

WALTHER Stecker 32A 5P 230V 9h IP44

aus PA6-Material

mit Schraubanschluss

und Trompetenverschraubung

Erhöhte Sicherheit durch eingespritzte 2K-Dichtung und 2 Kontaktschrauben.




Bestellinformationen

Bestelleinheit	Stück
Zolltarifnummer	85366990
Nettogewicht	0,24 kg
Verpackungseinheit (VPE)	10
Länge der Verpackung	0,31 m
Breite der Verpackung	0,195 m
Tiefe der Verpackung	0,14 m
Bruttogewicht(VPE)	2,548 kg

Konformitäten

CE-Konformität	v
RoHS-Richtlinie	2011/65/EU
RoHS-Richtlinie	2015/863/EU
REACH-Verordnung	1907/2006

Zertifikate

VDE/ENEC certification	40021520	
UL certification	No. E329476	
EAC certification	BY112.02.01.020 06090	

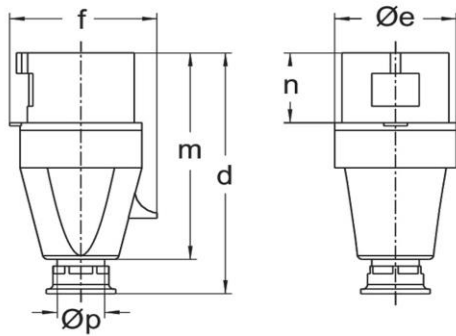
Klassifikationssystem

Klassifikationssystem	ETIM_7.0
ETIM Klasse	EC000140

Technische Produktdaten

IEC-Stromstärke	32 A
UL/CSA-Stromstärke (wenn UL-Ausführung gewünscht)	30 A
Polzahl	5
Spannung nach EN 60309-2	230 V (50+60Hz) blau
Uhrzeit-Stellung	9 h
Kennfarbe	blau
Leiterquerschnitt	2,5 - 6 mm ²
Kabeldurchmesser	10 - 19,5 mm
Abmantellänge	45 mm +/- 2,5 mm
Abisolierlänge	10 mm +/- 1 mm
Max. Drehmoment Schraubanschluss	0,8 Nm
Max. Drehmoment Kabelverschraubung	4 Nm
Schutzart (IP)	IP44
Anschluss technik	Schraubklemme
Kontaktmaterial	Messing Standard
Kabeleinführung	Verschraubung
Steckrichtung	gerade
Werkstoff	Kunststoff
Brennbarkeitsklasse des Isolierstoffs nach UL 94	V2

Maßzeichnung



Amp.	16			32			63		
Pole	3	4	5	3	4	5	3	4	5
d	123	131	131	155	155	155	240	240	240
Øe	51	65	65	73	73	73	81	81	81
f	60	68	75	79	79	88	97	97	97
m	118	112	112	133	133	133	192	192	192
n	37	37	37	46	46	46	67	67	67
Øp	7,5-14,5	7,5-14,5	7,5-14,5	10-19,5	10-19,5	10-19,5	18-34,5	18-34,5	18-34,5