

## PRODUKTDATENBLATT

---

Artikelnummer 10290

---

EAN 4015609004447

Hersteller WALTHER-WERKE

WEEE-Reg.-Nr. DE 22131895

---

### Artikelbeschreibung

---

NORVO Stecker 16A 3P 0h für Kleinspannung mit Kabelknickschutz



Produktbild

### Ausführliche Artikelbeschreibung

---

WALTHER Stecker 16A 3P 24V 0h IP44  
Kleinspannungs-Steckvorrichtung der Serie NORVO  
aus PA-Material  
in violett  
mit Kabelknickschutz

### Bestellinformationen

---

Bestelleinheit	Stück
Zolltarifnummer	85366990
Nettogewicht	0,125 kg
Verpackungseinheit (VPE)	10
Länge der Verpackung	0,32 m
Breite der Verpackung	0,135 m
Tiefe der Verpackung	0,09 m
Bruttogewicht (VPE)	1,347 kg

---

### Zertifikate

---

CQC certification 2004010203136940



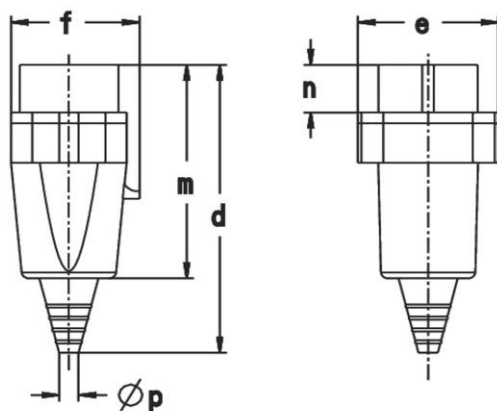
## Klassifikationssystem

Klassifikationssystem	ETIM_6.0
ETIM-Klasse	EC000140

## Technische Produktdaten

IEC-Stromstärke	16 A
UL/CSA-Stromstärke (wenn UL-Ausführung gewünscht)	20 A
Polzahl	3
Spannung nach EN 60309-2	20-25 V (50+60 Hz) violett
Uhrzeit-Stellung	0 h
Kennfarbe	lila/violett
Schutzart (IP)	IP44
Anschlusstechnik	Schraubklemme
Kabeleinführung	Knickschutztülle
Steckrichtung	gerade
Werkstoff	Kunststoff

## Maßzeichnung



Amp.	16		32	
	2	3	2	3
d	135	135	135	135
e	59	59	59	59
f	55	55	55	55
m	99	99	99	99
n	22,5	22,5	22,5	22,5
$\varnothing p$	8/21	8/21	8/21	8/21