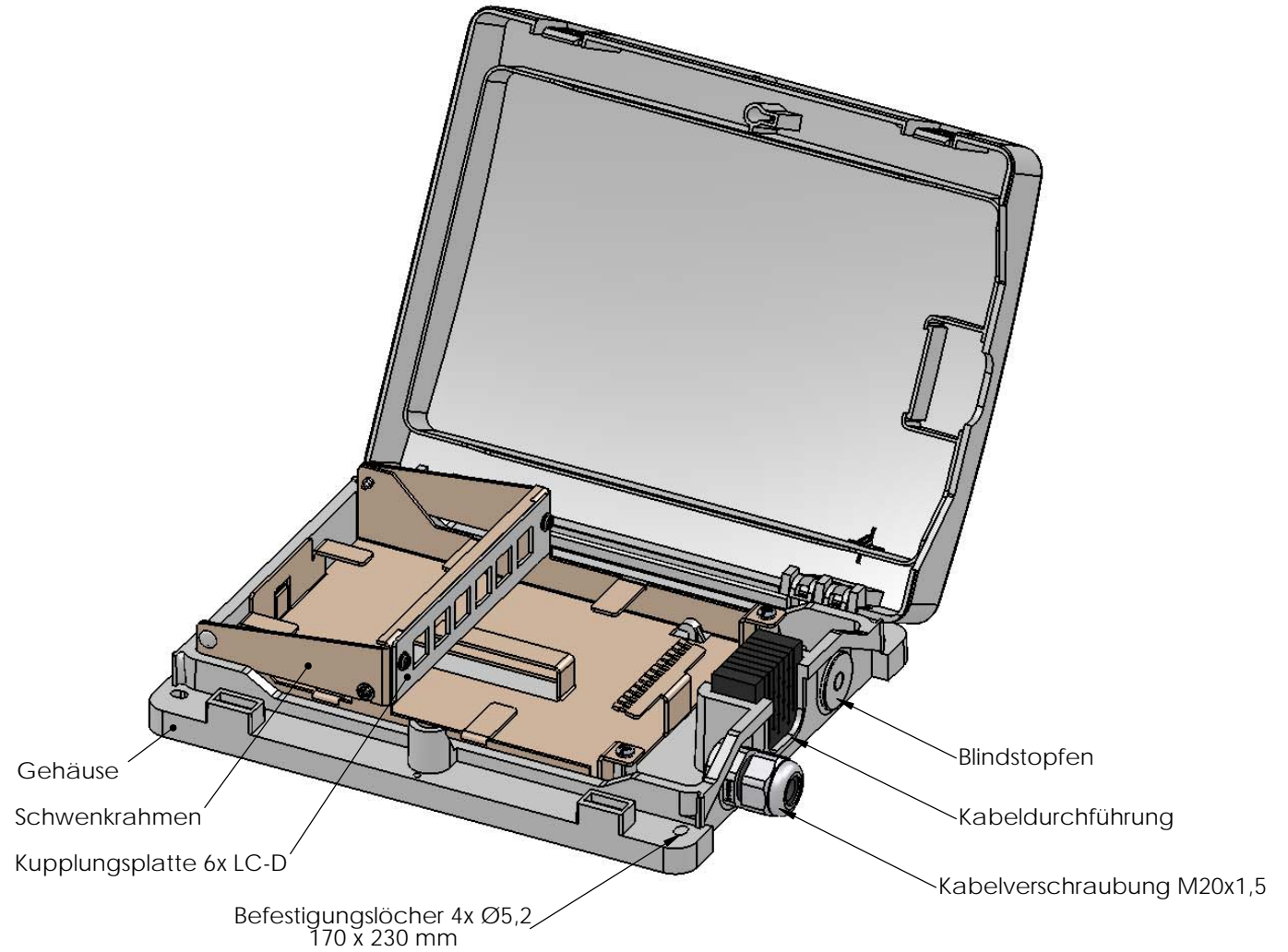


Abmessungen:
200 x 250 x 65 mm



12 Stück Kabelbinder 102x2,3
in PE-Beutel verpackt

			2012	Datum/ date	Name/ name	Gewicht/ weight [g]	Oberfläche/ surface [mm ²]	Werkstoff/ material	
			gez./ drawn	29.08.	OH				
			gepr./ appr.	29.08.12	KR			Oberfläche/ finish	
			Norm/ stand.						
			Maßstab/ scale	Benennung/ title					
			1:2	ODB54 Wandverteiler für 6x LC-D Kupplungen					 Telegärtner GERÄTEBAU GMBH
			Maße/ dlm. without tolerances according to	Untert./doc. type	Zeichnungs/ drawing no.				
			DIN 16901 T 130	K	H02050A0280				Maße/ dimensions: mm
And/ rev. index	Anderungsmittellung/ revision code	Datum/ date	Name/ name	Ersatz für/ replaces					
								Original : DIN A3 infor-093542	
								Blatt/ sheet 1 von/ of 1	