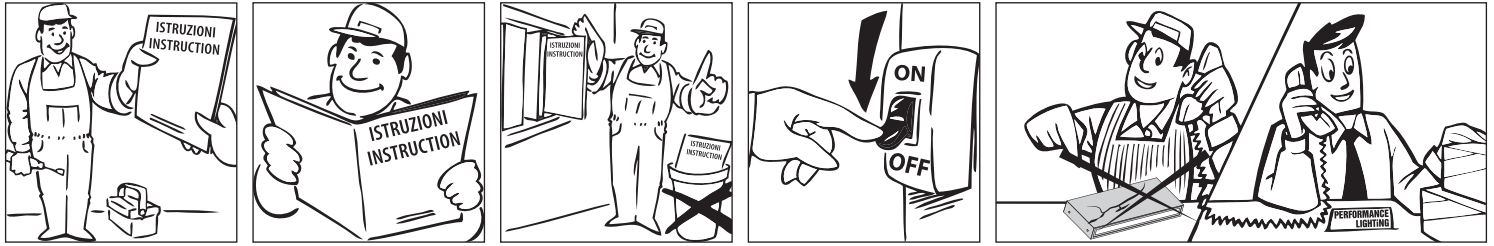


(IT) IMPORTANTE - (FR) IMPORTANT - (ES) IMPORTANTE - (GB) IMPORTANT - (DE) WICHTIG - (P) IMPORTANTE - (SLO) POMEMBNO - (SK) UPOZORNENIE

(GR) ΣΗΜΑΝΤΙΚΟ - (RUS) ВАЖНО - هام -

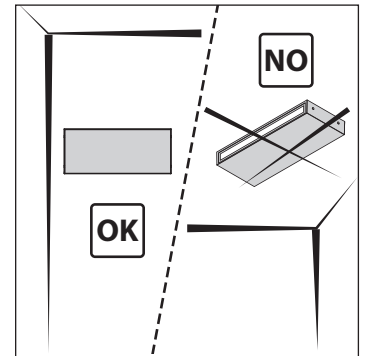
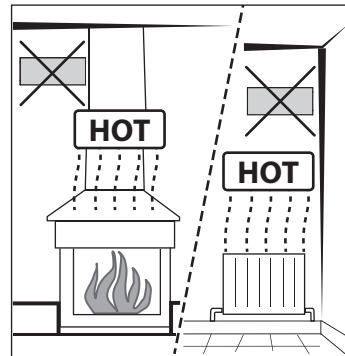
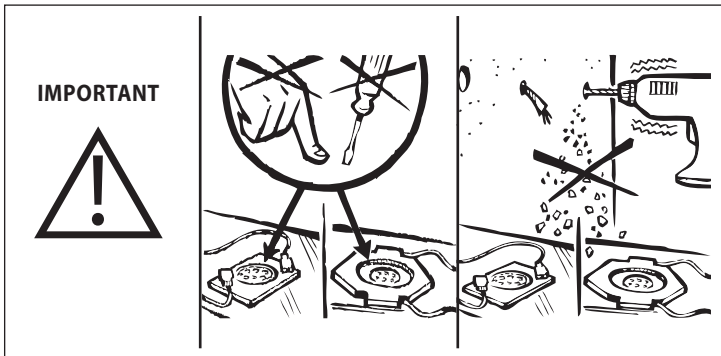
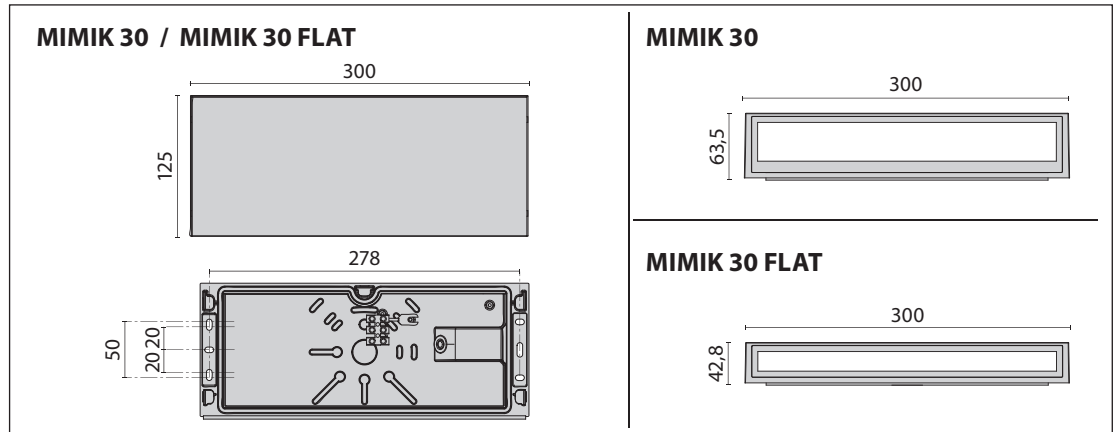


CLASSE I
IP 65
IK 06 - 1J

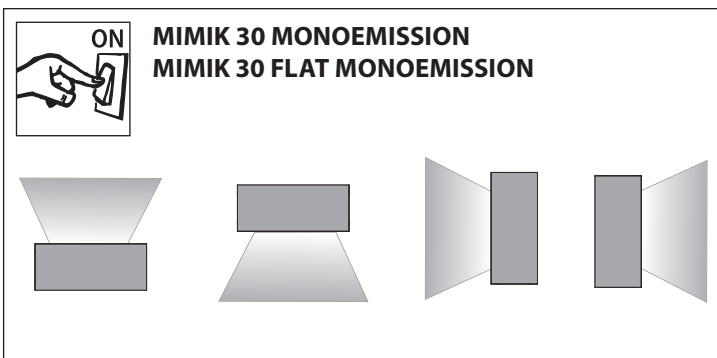
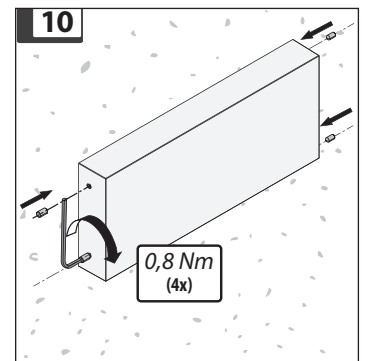
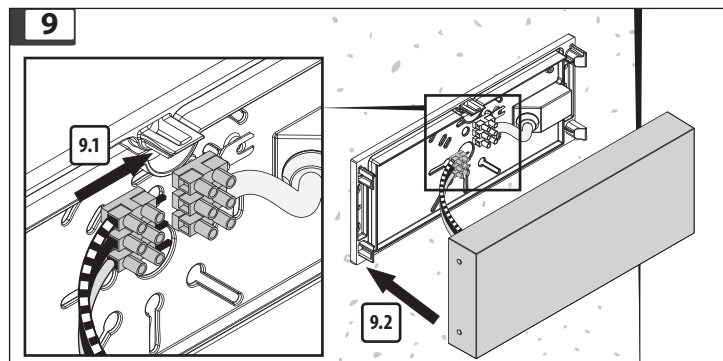
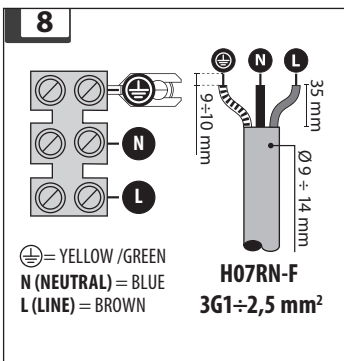
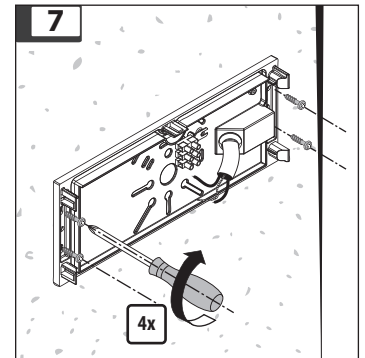
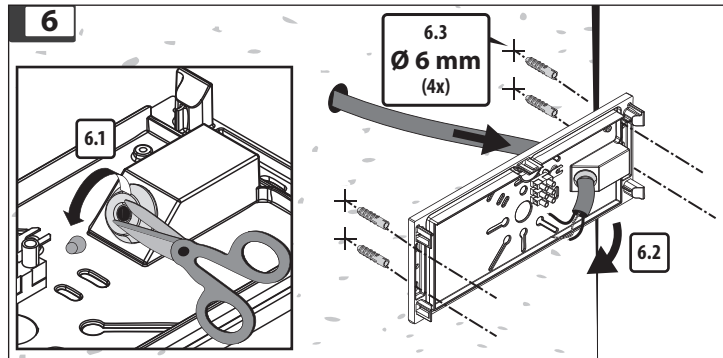
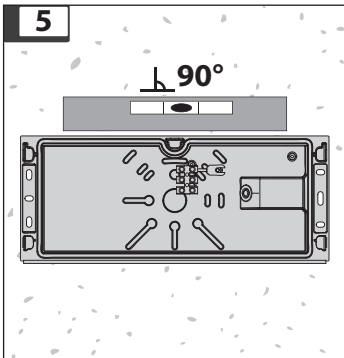
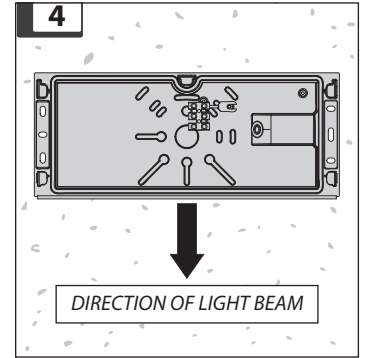
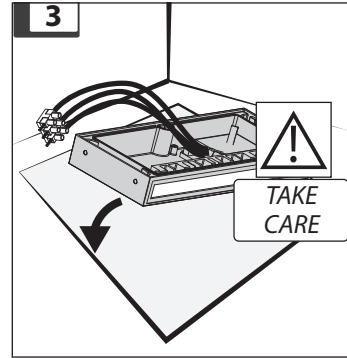
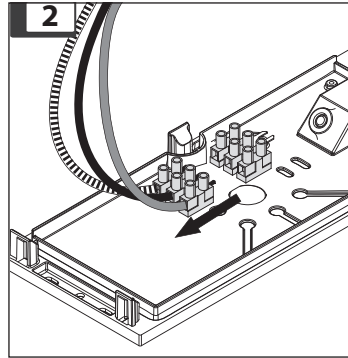
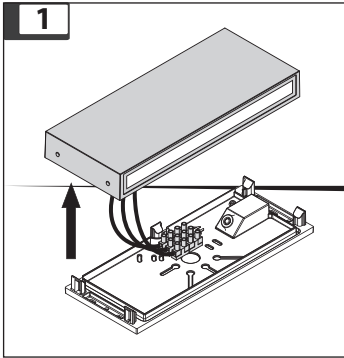


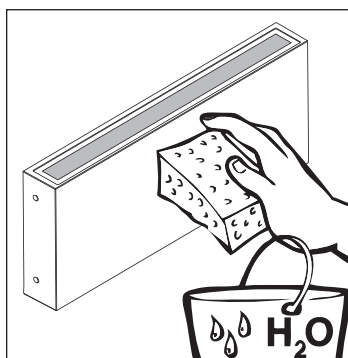
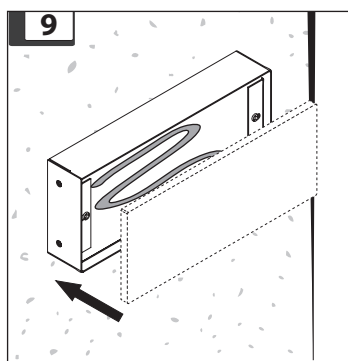
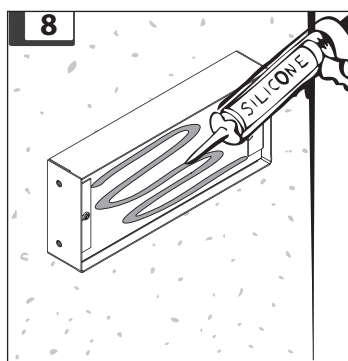
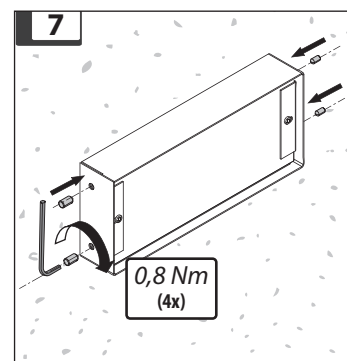
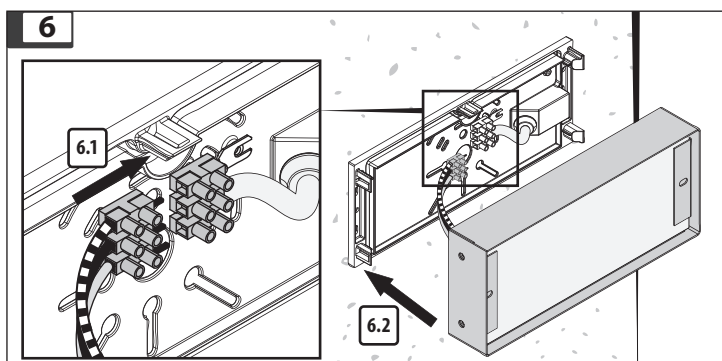
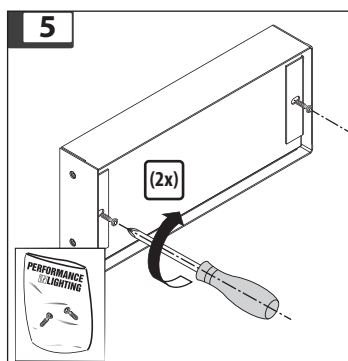
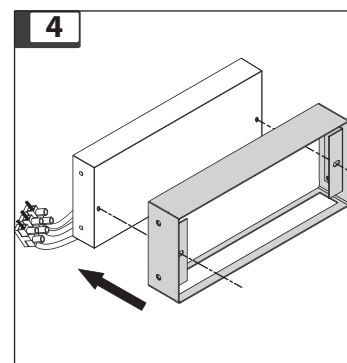
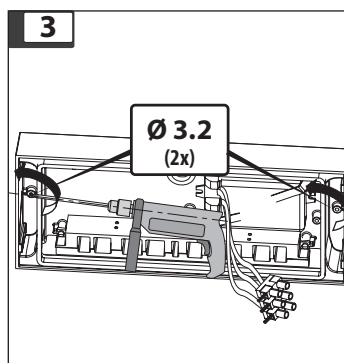
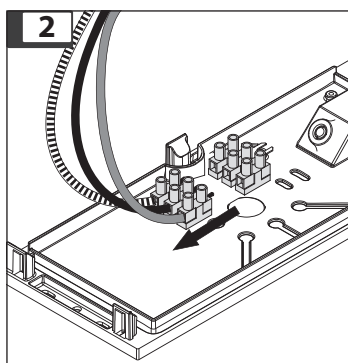
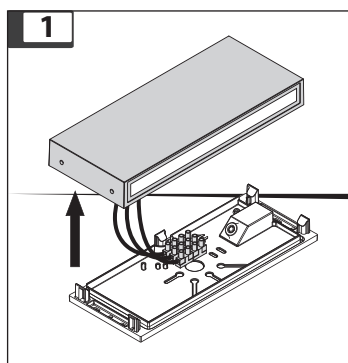
PESO - POIDS - PESO - WEIGHT -
GEWICHT - TEŽA - HMOTNOST' - ΒΑΡΟΣ
- BEC - الوزن

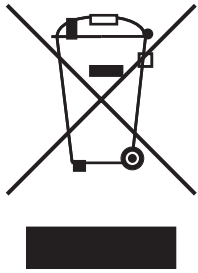
MIMIK 30	Max 2,3 kg
MIMIK 30 FLAT	Max 1,7 Kg



(IT) INSTALLAZIONE DELL'APPARECCHIO - (FR) INSTALLATION DE L'APPAREIL - (ES) INSTALACIÓN DEL APARATO - (GB) HOW TO INSTALL THE LUMINAIRE
 - (DE) INSTALLATION DER LEUCHTE - (SLO) KAKO MONTIRATI SVETILKO - (SK) INŠTALÁCIA SVIETIDLA - (GR) ΕΓΚΑΤΑΣΤΑΣΗΣ ΤΗΣ ΣΥΣΚΕΥΗΣ
 - (RUS) УСТАНОВКА (ПРИБОРА) СВЕТИЛЬНИКА - تعليمات التثبيت -







(IT) - Per preservare l'ambiente, a fine vita, non gettare questo apparecchio nella normale raccolta dei rifiuti, ma portarlo in uno dei punti di raccolta autorizzati.

(FR) - Pour préserver l'environnement, en fin de vie de l'appareil, ne pas le jeter avec les déchets habituels, mais les déposer dans un centre de recyclage habilité.

(ES) - Para la conservación del medio ambiente, al finalizar su vida útil, deposite la luminaria en uno de los puntos de recogida autorizados.

(GB) - In respect and compliance to environmental standards at the end of life do not dispose of as standard waste, this must be taken to one of the authorised collection points.

(DE) - Unter beachtung und einhaltung der umweltschutz- und entsorgungsrichtlinien, dürfen diese produkte nach ende ihrer lebensdauer, nicht im allgemeinmüll, sondern müssen bei autorisierten annahmestellen, entsorgt werden.

(P) - Em respeito e cumprimento standards ambientais no fim da vida não descarte como lixo normal, isso deve ser levado a um dos pontos de coleta autorizados.

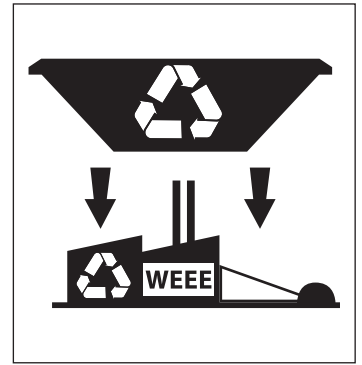
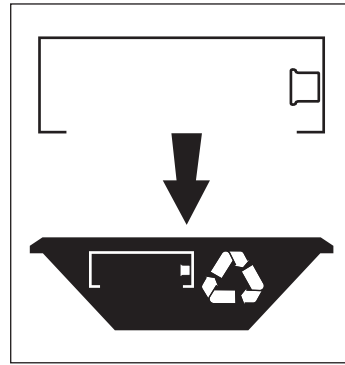
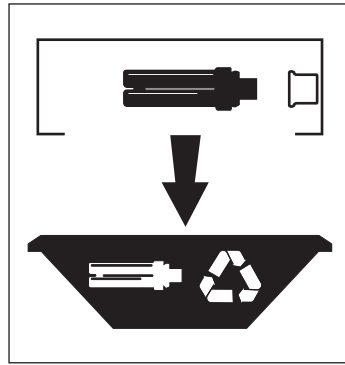
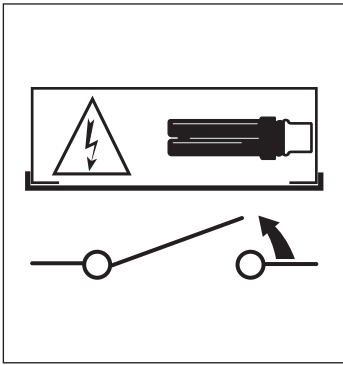
(SLO) - V zvezi in skladnost z okoljskimi standardi ob koncu življenja ne mečite kot standardni odpadkov, je to treba sprejeti v enega od dovoljenih zbiralnic.

(SK) - Vo vzťahu k životnému prostrediu a dodržiavanie standars na konci životnosti nevyhadzujte ako štandardné odpadu, musia byť prijaté do jedného z autorizovaných zberných miest.

(GR) - για τη σωστή προστασία του περιβάλλοντος, μην πετάξετε αυτή τη συσκευή μετά το τέλος ζωής της στους κοινούς χώρους συλλογής απορριμμάτων αλλά στους χώρους ειδικής διαθεσης απορριμμάτων.

(RUS) - в целях защиты окружающей среды по окончании срока службы не выбрасывать прибор вместе с бытовым мусором а сдать его на специальный пункт сбора отходов.

حرصاً على إحترام وإمتثال معايير البيئة . بعد نهاية العمر الافتراضي للفانوس يرجى عدم التخلص منه كنفایات, يجب أن يتم التخلص منها عن طريق الجهات المرخصة بذلك.



(IT) IMPORTANTE:

Modifiche o manomissioni del prodotto senza l'autorizzazione del costruttore, comportano il decadimento della garanzia e della responsabilità della PERFORMANCE IN LIGHTING S.p.A. • Vietata la riproduzione, anche parziale, senza l'autorizzazione scritta di PERFORMANCE IN LIGHTING S.p.A.

(FR) IMPORTANT:

La modification ou la falsification des produits sans l'autorisation du fabricant entraîne la déclinéation de la garantie et de la responsabilité de PERFORMANCE IN LIGHTING S.p.A. • La reproduction, même partielle des appareils, est interdite sans l'autorisation écrite de PERFORMANCE IN LIGHTING S.p.A.

(ES) IMPORTANTE:

Modificaciones o menoscabos del producto sin la autorización del fabricante comportan el decaimiento de la garantía y de la responsabilidad de PERFORMANCE IN LIGHTING S.p.A. • Prohibida la reproducción aunque parcial sin la autorización escrita por parte de PERFORMANCE IN LIGHTING S.p.A.

(GB) IMPORTANT:

Any misuse or any modification of the product not expressly authorised by the manufacturer is hazardous and makes the warranty nil and void. • Any reproduction of the contents of this sheet without prior written consent of PERFORMANCE IN LIGHTING S.p.A. is prohibited.

(DE) WICHTING:

Bei Veränderungen am Produkt ohne ausdrückliche Autorisierung des Herstellers oder nicht bestimmungsgemäßem Gebrauch erlöschen die Garantie und die Verantwortlichkeit der PERFORMANCE IN LIGHTING S.p.A. • Jegliche Vervielfältigung, auch auszugsweise, ist ohne vorherige schriftliche Genehmigung durch die PERFORMANCE IN LIGHTING S.p.A. ist untersagt.

(P) IMPORTANTE:

Modificações ou alterações do produto sem autorização do fabricante comporta a perda da garantia e da responsabilidade de PERFORMANCE IN LIGHTING S.p.A. • Proibida a reprodução, também parcial, sem a autorização escrita de PERFORMANCE IN LIGHTING S.p.A.

(SLO) POMEMBNO:

Kakršnokoli spreminjanje izdelka in poseganje v izdelek brez predhodne odobritve proizvajalca (PERFORMANCE IN LIGHTING S.p.A.) je prepovedano in nevarno. V tem primeru izdelek izgubi pravico do uveljavljanja garancije. • Prepovedano je kopiranje in uporaba vsebine dokumenta brez predhodne pisne odobritve PERFORMANCE IN LIGHTING S.p.A.

(SK) UPOZORNENIE:

Autorizovaný výrobca PERFORMANCE IN LIGHTING S.p.A. sa nezaručuje za vlastnosti stanovené technickými normami a nie je zodpovedný za následky a škody na tovare, spôsobené nesprávnou inštaláciou alebo nesprávnym spôsobom použitia. • Akékoľvek kopírovanie a reprodukcia obsahu je zakázaná a je výhradne dovolená iba s písomným súhlasom výrobcu, ktorým je PERFORMANCE IN LIGHTING S.p.A.

(GR) ΣΗΜΑΝΤΙΚΟ:

Κάθε κατάχρηση ή οποιαδήποτε τροποποίηση του προϊόντος δεν επιτρέπεται ρητά από τον κατασκευαστή είναι επικίνδυνη και κάνει τη μηδενική εγγύηση και άκυρη. • Απαγορεύεται η αναπαραγωγή των

περιεχομένων αυτού του φύλλου χωρίς την προηγούμενη έγγραφη συγκατάθεση της PERFORMANCE IN LIGHTING S.p.A. απαγορεύεται.

(RUS) ВАЖНО:

Подделка или изменение продукции без согласия производителя отменяют гарантию и ответственность PERFORMANCE IN LIGHTING S.p.A. • Примечание: даже частичная перепечатка содержания этой инструкции без согласия PERFORMANCE IN LIGHTING S.p.A. запрещена.

لا يغطي هذا الضمان المحدود سوء الاستخدام والتعديلات في المنتج من غير المصرح بها من قبل المنتج. • يمنع نسخ أي جزء من هذه التعليمات أو نقله في أي شكل من الأشكال أو وسيلة من الوسائل بدون إذن خطي من اس بي بي .